

נא לשים לב:
(I) יחידת גב המזונית
מגיעה מקופלת.

מומלץ להניח את אריזת הקרטון על הרצפה ולהרכיב עליה את היחידה

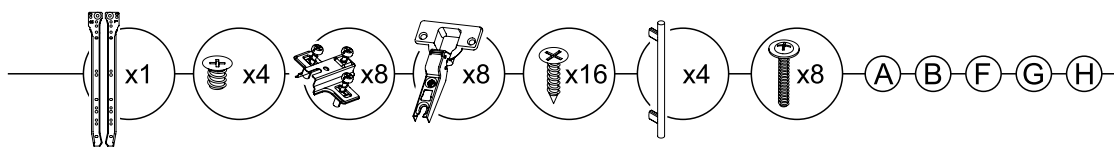
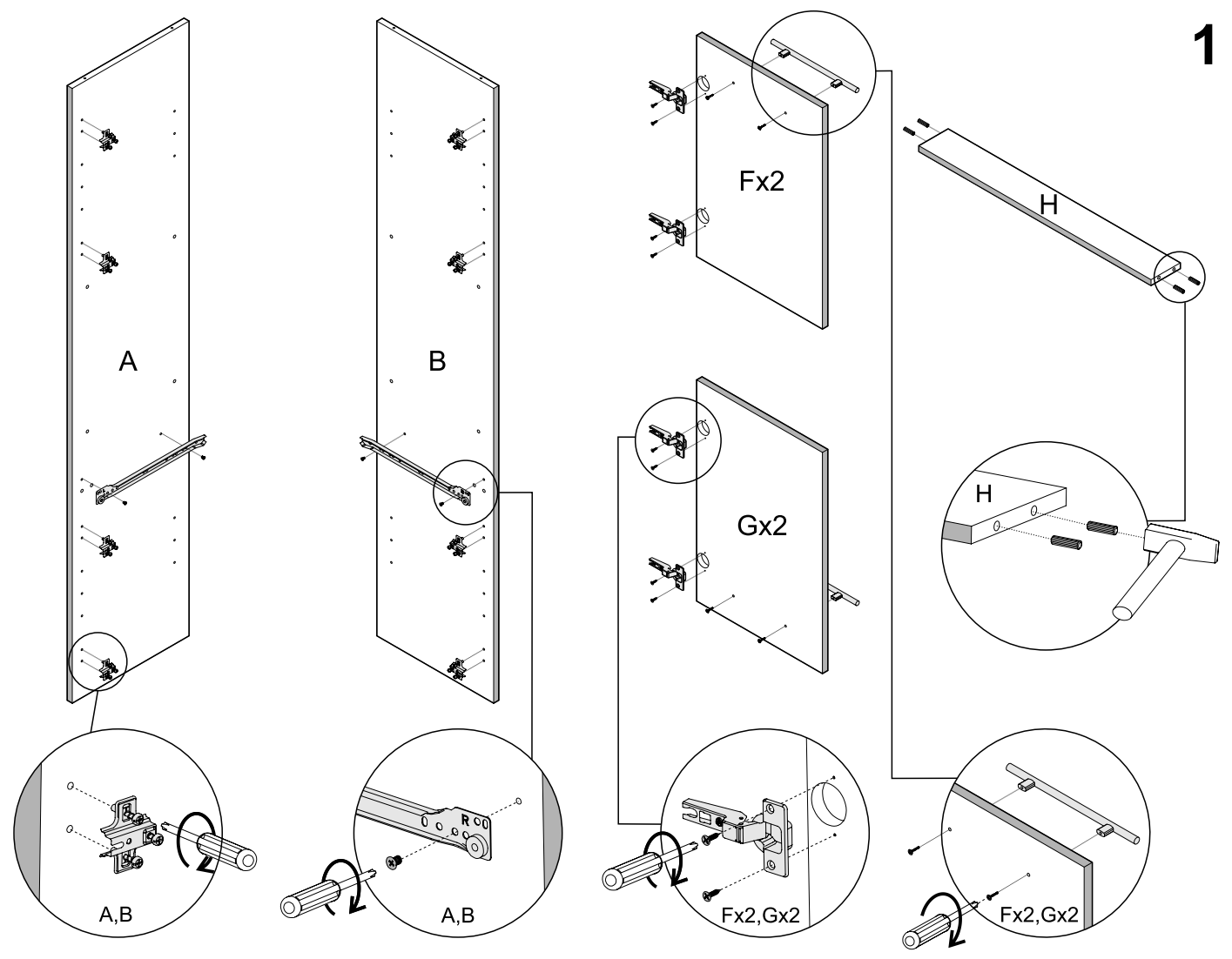
| מספר סדורי | 1 | 2 | 3 | 4 | 5 | 6 | 7 | 8 | 9 | 10 | 11 | 12 |
|------------|----------|----------------|---------------|----------|-------------|-----------------|------------------|----------|---------------|---------------|-------------------|------------|
| שרטוט | | | | | | | | | | | | |
| כמות | 1 | 8+1 | 90 | 16 | 36 | 5+10 | 4 | 8 | 4 | 8+8 | 2+2 | 8 |
| שם | מפתח אלן | דיבל עץ + דיבל | מסמרים 25X0.9 | בורג אלן | בורג 16X3.5 | ידיית בורג 04X2 | בורג יורה למסילה | תומך מדף | רגל אלומיניום | ותושבות צירים | מסילות טט למגירות | כיסוי בורג |



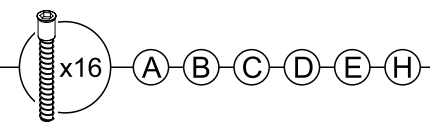
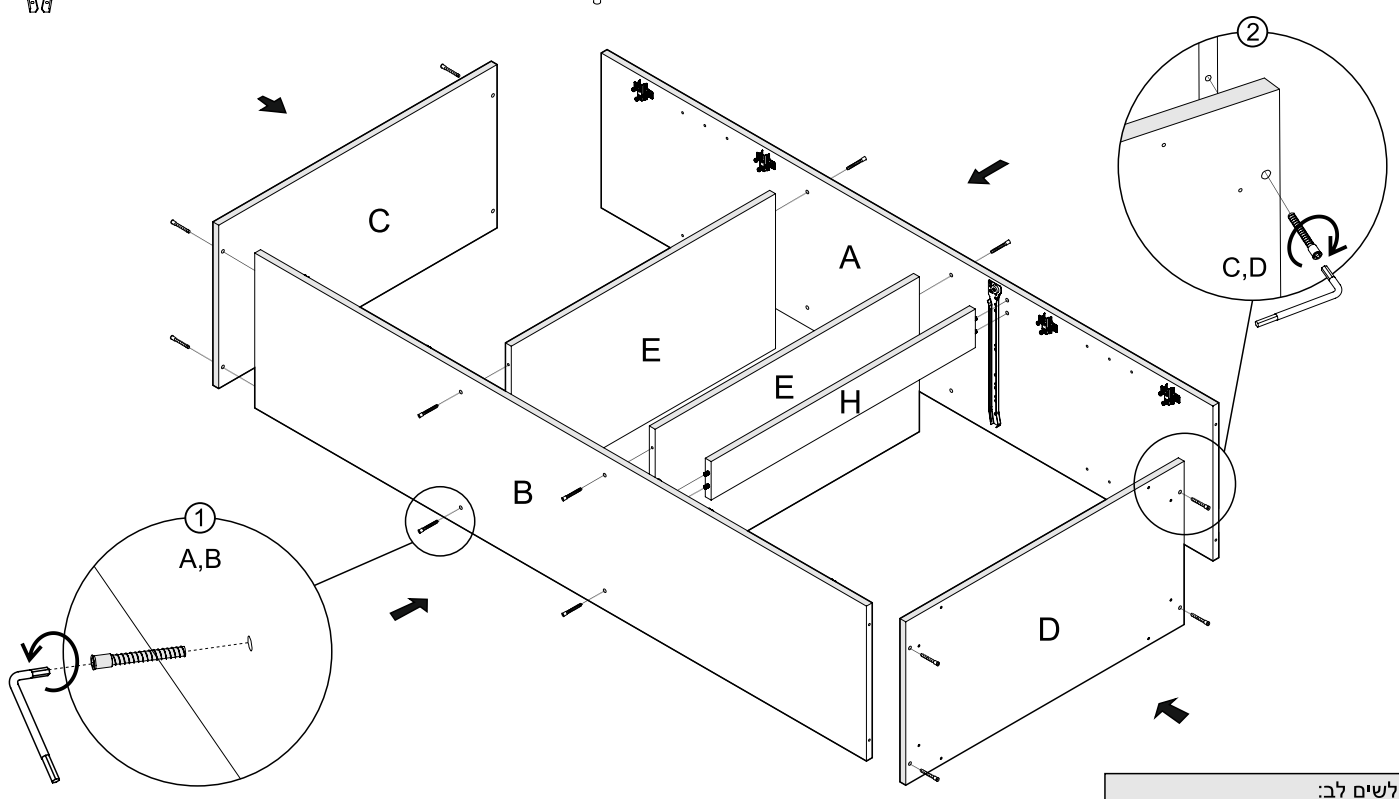
צעד ראשון לאחר פתיחת האריזה, עיין בשרטוט והשווה את חלקי הרהיט והאביזרים עם שרטוט שלפניך. אם נפלה תקלה כלשהיא אל תחזיר את המוצר לחנות או לרשת שם רכשת את המוצר. התקשר/י למרכז שירות לקוחות יראון (שיחת חינם) ונטפל בך במסירות. רהיטי יראון, קיבוץ יראון, ד.נ מרום הגליל 13855 טלפון: 04-6868325 פקס: 04-6868322
E-Mail: yiron@yiron.co.il www.yiron.co.il



1

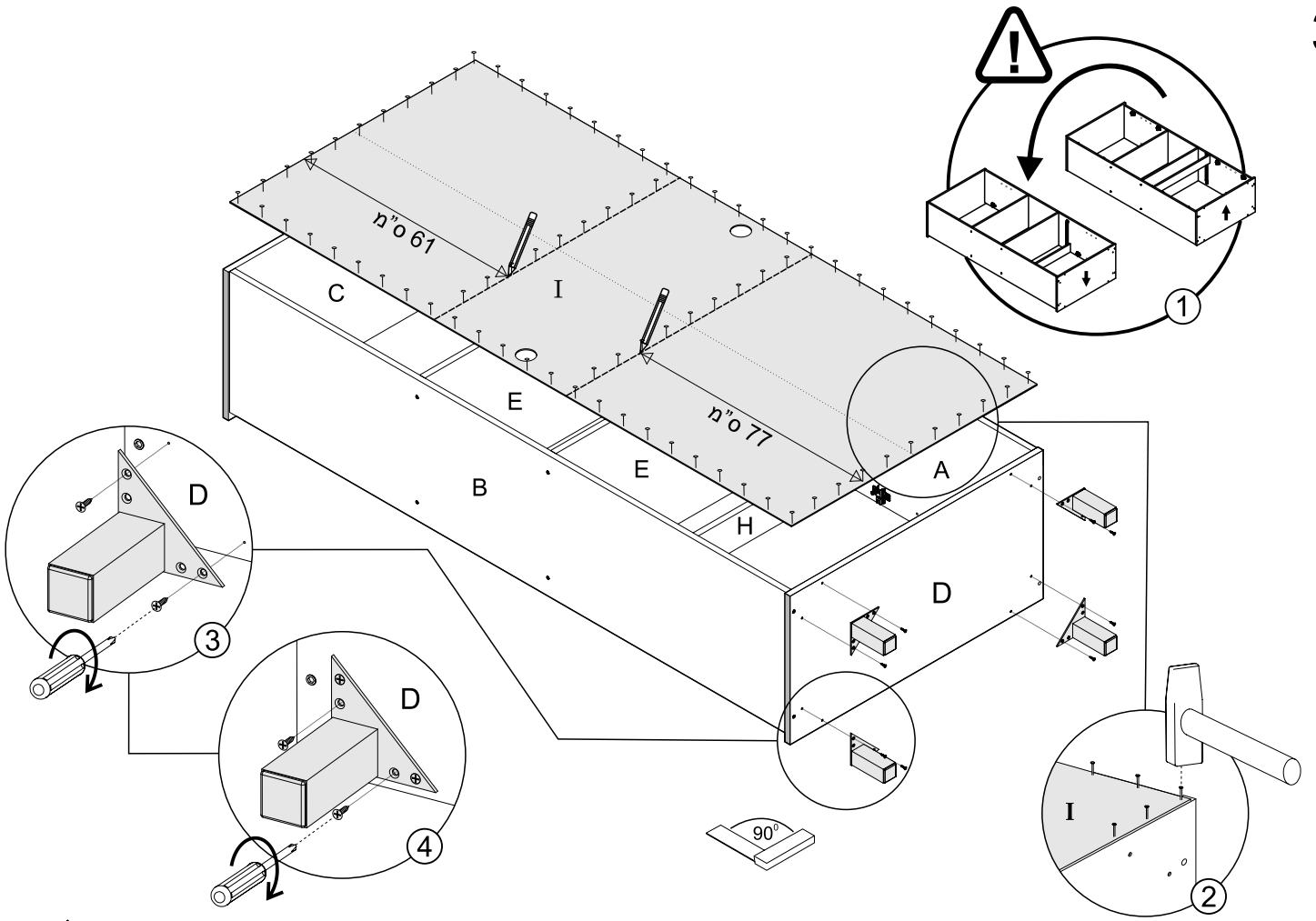


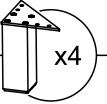
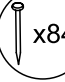

2



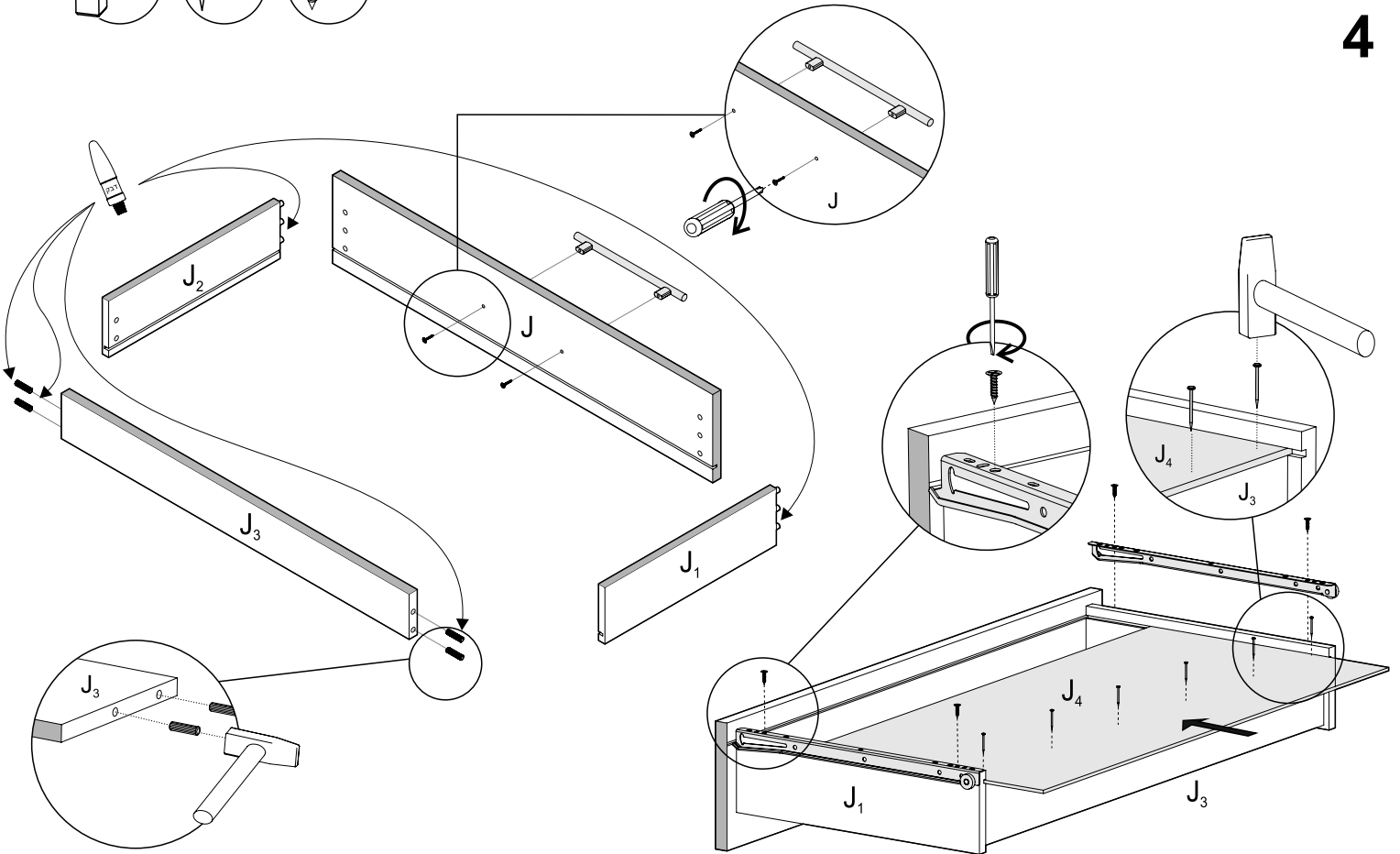
נא לשים לב:
 ראשית יש לחבר את חלקים A, E, B, H.
 ורק לאחר מכן את חלקים C, D.

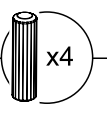
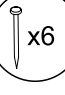



3



-  x4
-  x84
-  x16
- (A)
- (B)
- (C)
- (D)
- (E)
- (H)
- (I)

4



-  x4
-  x6
-  x4
-  x2
- (x1)
-  x1
- (J)
- (J₁)
- (J₂)
- (J₃)
- (J₄)

