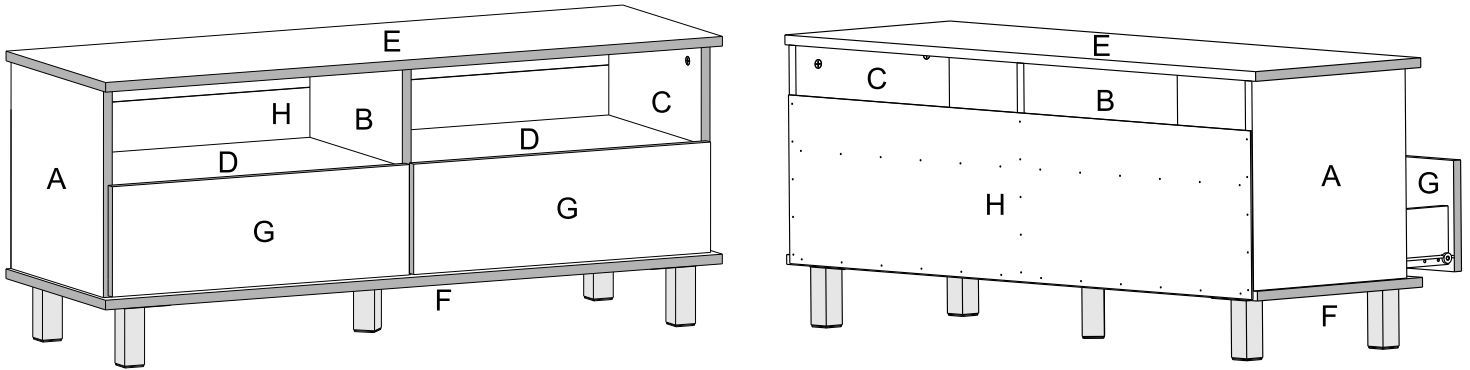


הוראות הרכבה שידת טלויזיה - 509

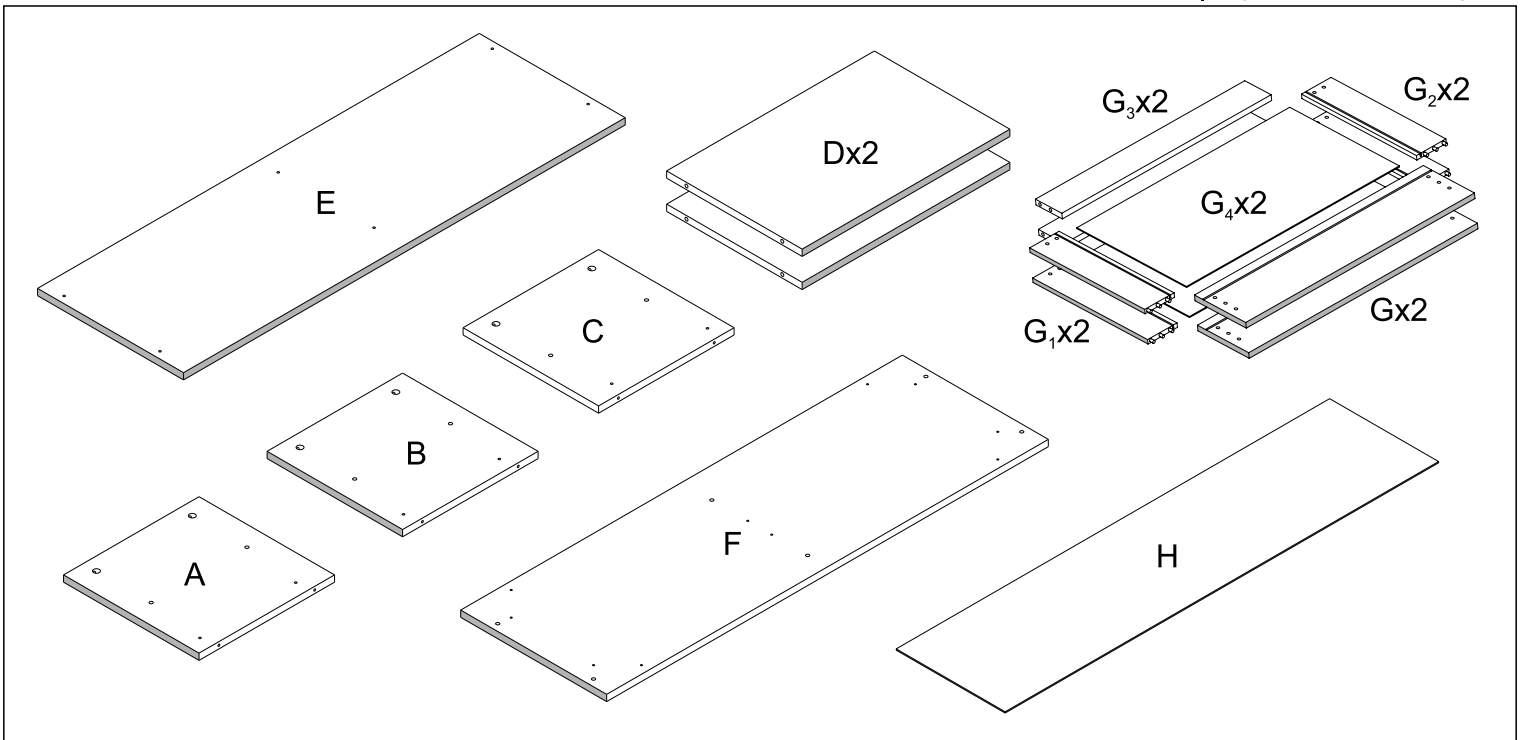
צעד אחר צעד

צעד ראשון לאחר פתיחת האריזה, עיין בשרטוט והשווה את חלקי הרהיט והאביזרים עם שרטוט שלפניך. אם נפלה תקלה כלשהיא אל תחזיר את המוצר לחנות או לרשת שם רכשת את המוצר. התקשר/י (חיגוג חינם) למרכז שירות לקוחות יראון ונטפל בך במסירות.

שיחת חינם: 1-800-302-203

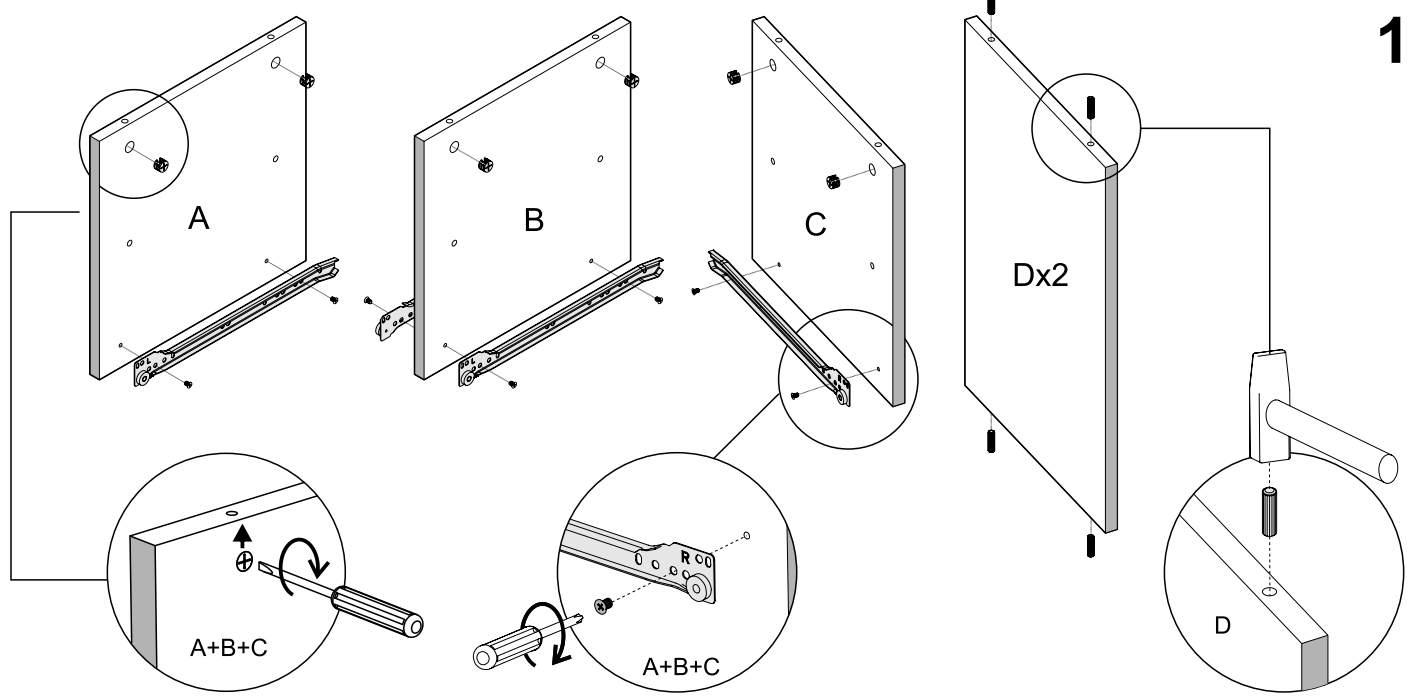


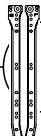



מומלץ להניח את אריזת הקרטון על הרצפה ולהרכיב עליה את היחידה.



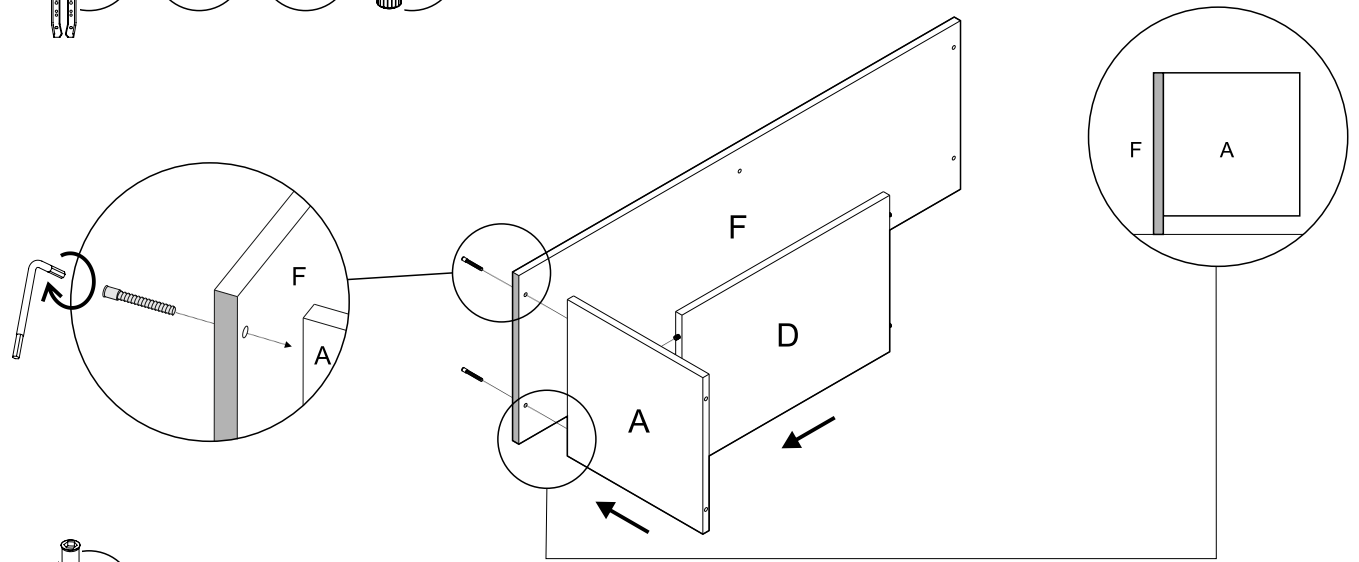
מקרא חלקים			9	8	7	6	5	4	3	2	1	מספר סידורי
36 x 36 x 1.7 ס"מ	דופן שמאל	A										שרטוט
36 x 36 x 1.7 ס"מ	מחיצה אמצעית	B										
36 x 36 x 1.7 ס"מ	דופן ימין	C										
55.5 x 36 x 1.7 ס"מ	מדפים 2x	D										
118 x 39 x 1.7 ס"מ	משטח עליון	E										
118 x 39 x 1.7 ס"מ	משטח תחתון	F										כמות
57 x 19 x 1.7 ס"מ	חזית מגירה 2x	G										
35 x 10 x 1.7 ס"מ	דופן מגירה (שמ') 2x	G ₁										
35 x 10 x 1.7 ס"מ	דופן מגירה (ימ') 2x	G ₂										
51 x 8 x 1.7 ס"מ	גב מגירה 2x	G ₃	רגלית	סט מסילות למגירות	בורג יורה למסילה	ומחבר בורג	בורג 16X3.5	בורג אלן	מסמרים 25X0.9	דיבל עץ + דבק	מפתח אלן	שם
52 x 35 x 1.7 ס"מ	תחתית מגירה 2x	G ₄										
116 x 29 x 1.7 ס"מ	גב שידה	H										


1



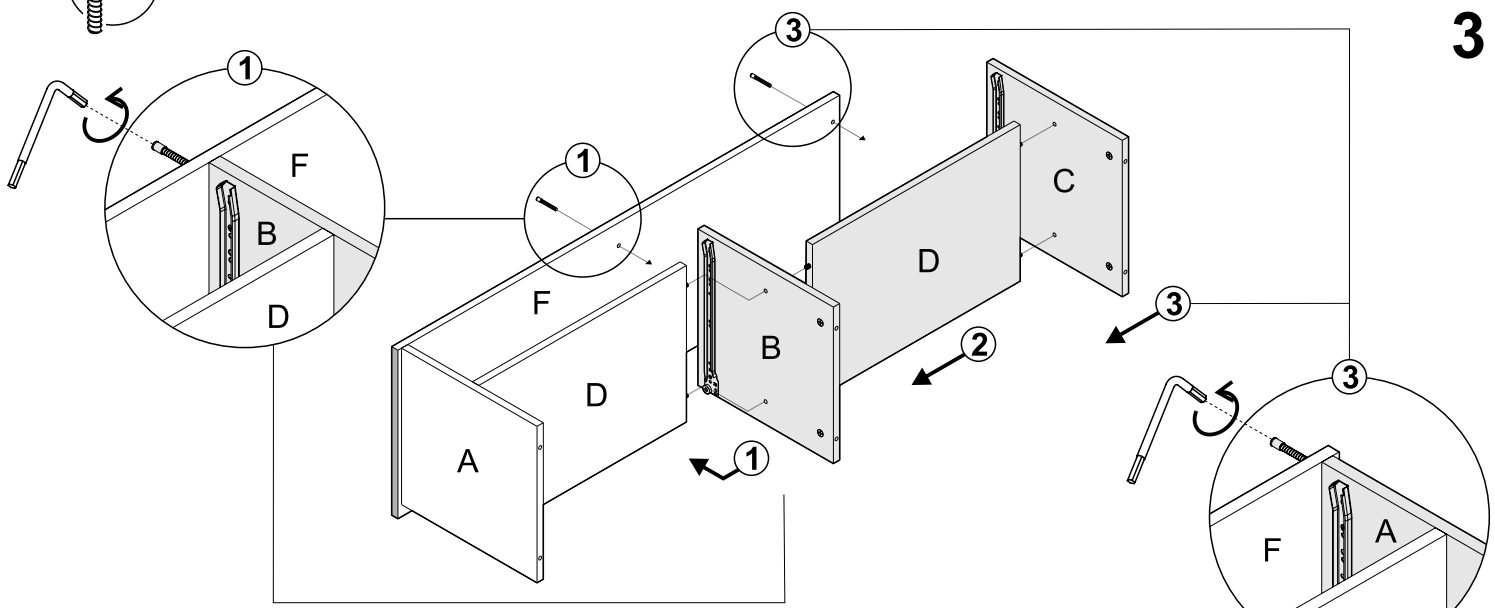
-  x4
-  x12
-  x6
-  x8
- (A)
- (B)
- (C)
- (D)
- (D)


2



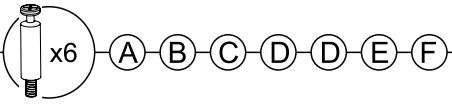
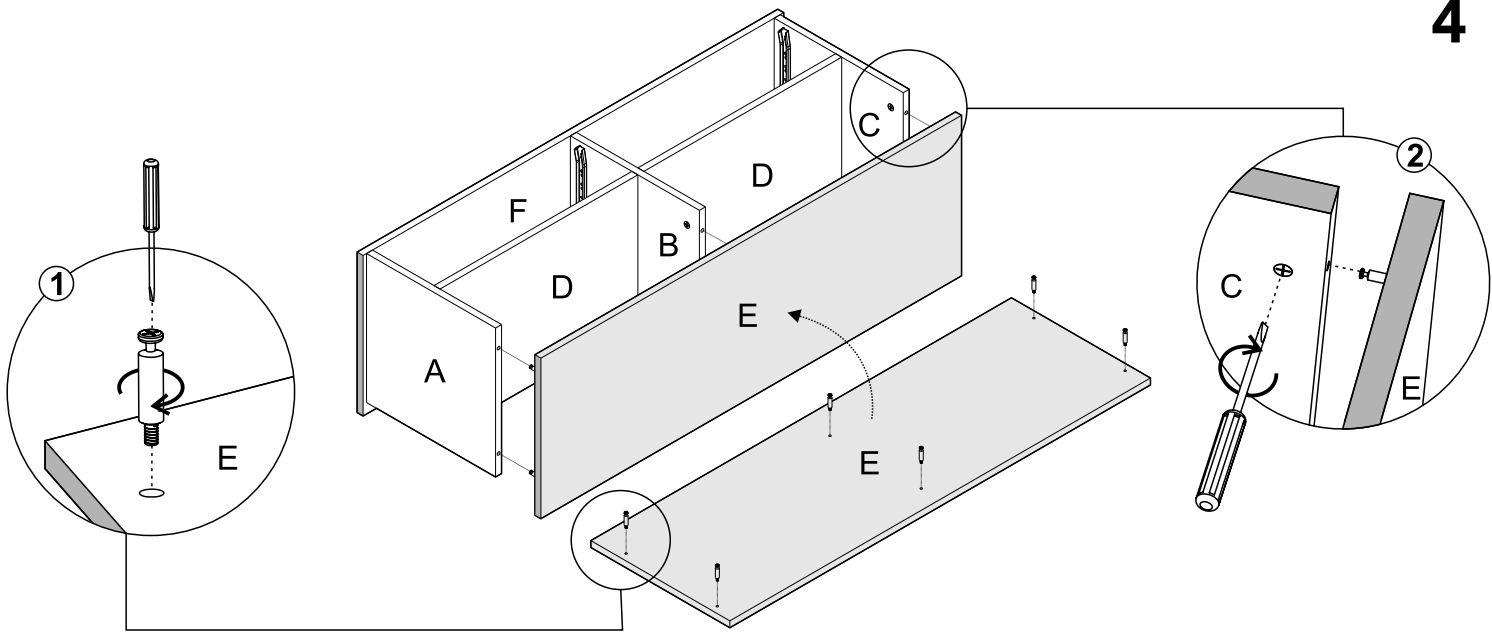
-  x2
- (A)
- (D)
- (F)

3

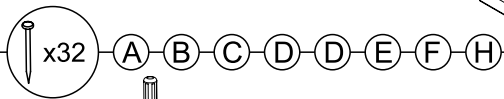
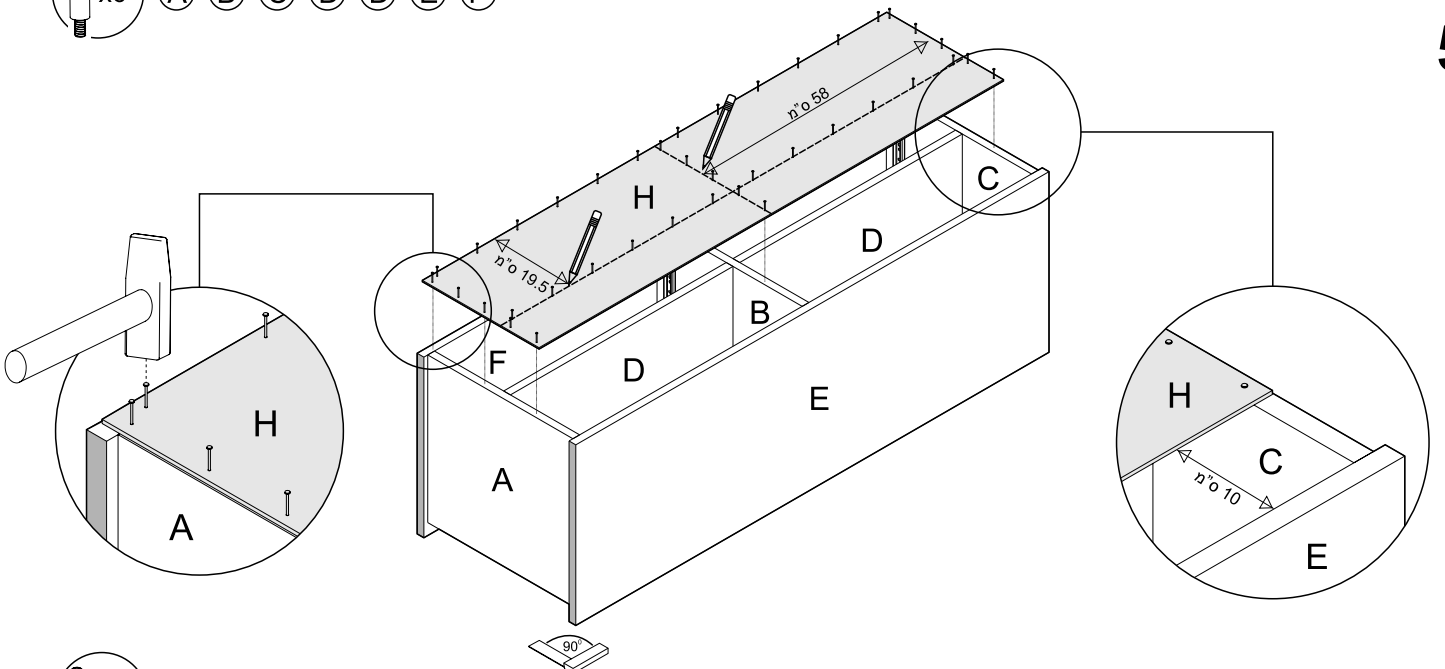


-  x4
- (A)
- (B)
- (C)
- (D)
- (D)
- (F)

4



5



6

