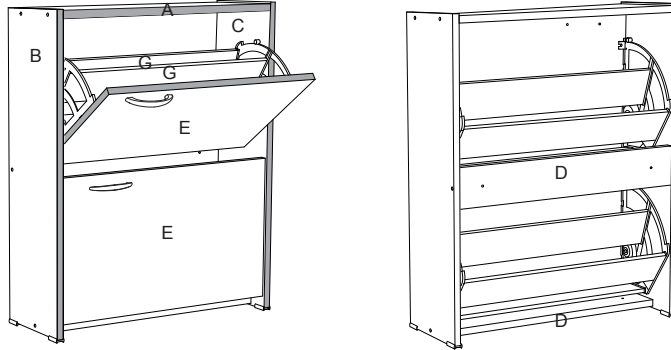
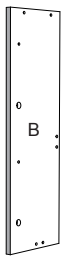



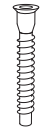




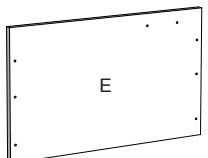




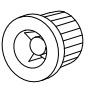
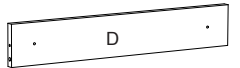
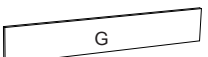




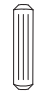


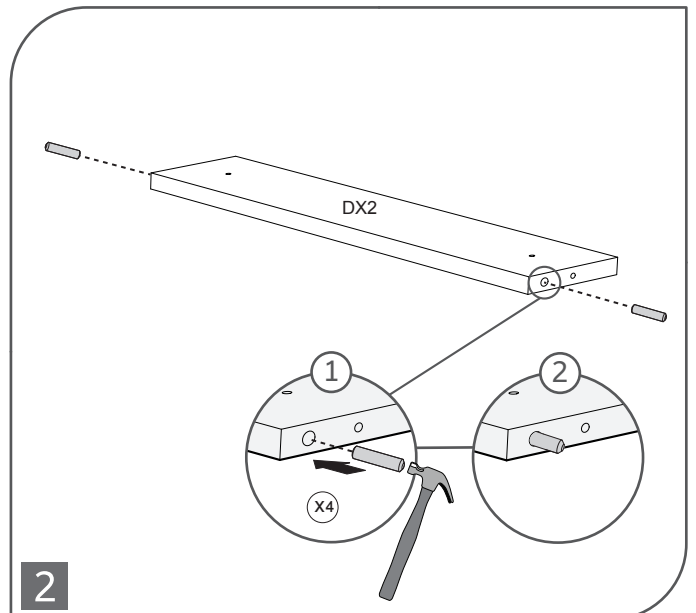
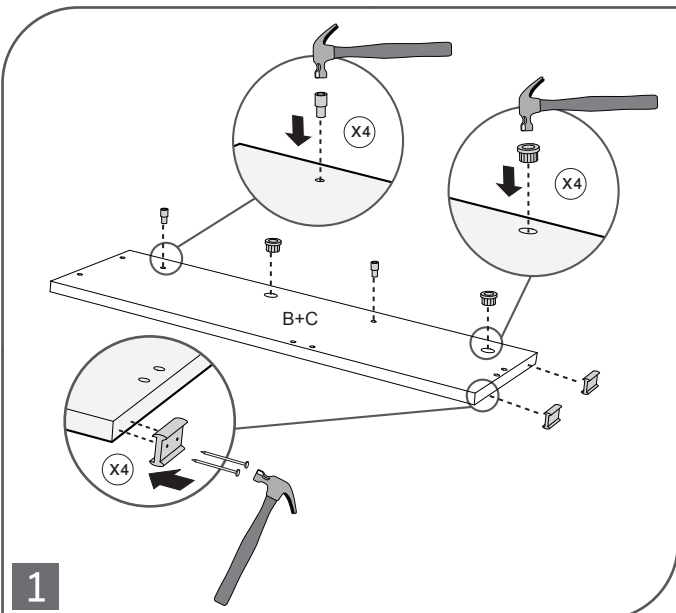
## הוראות הרכבה ארון נעלים 124

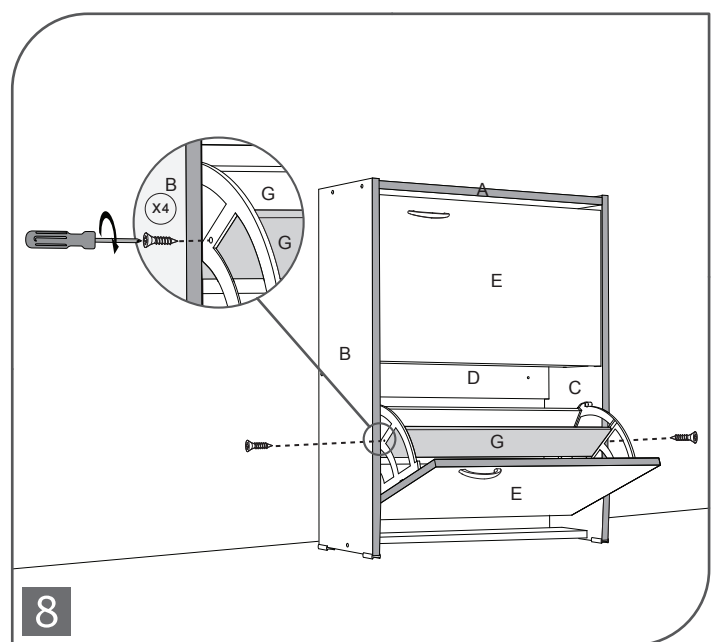
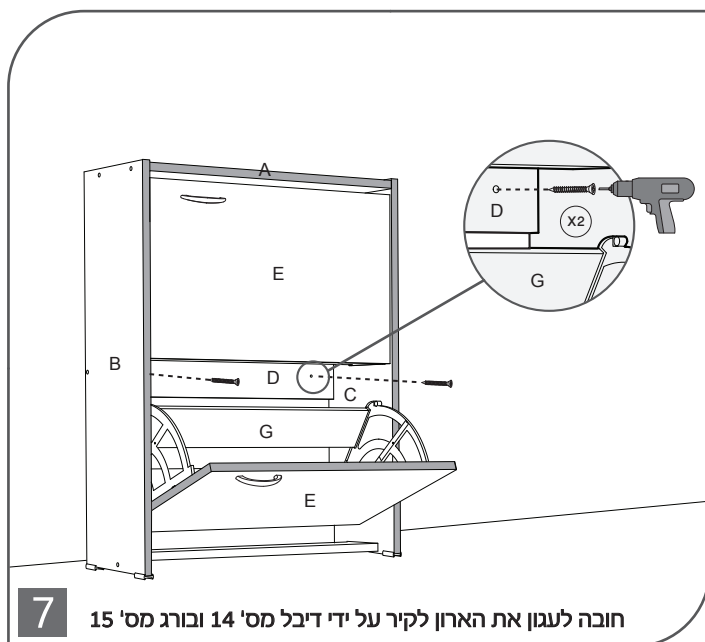
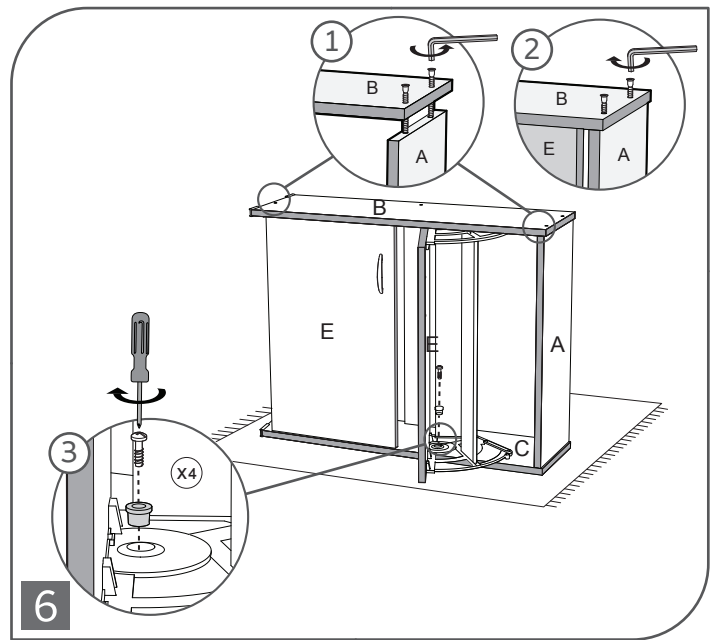
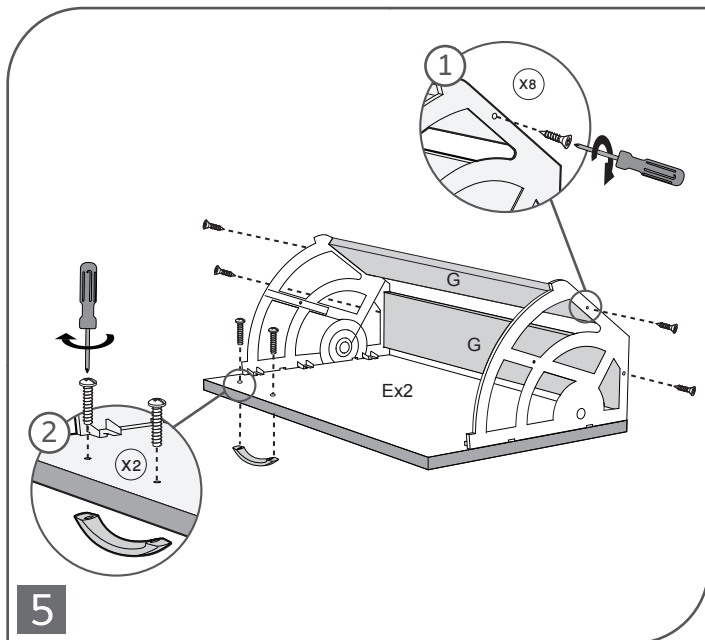
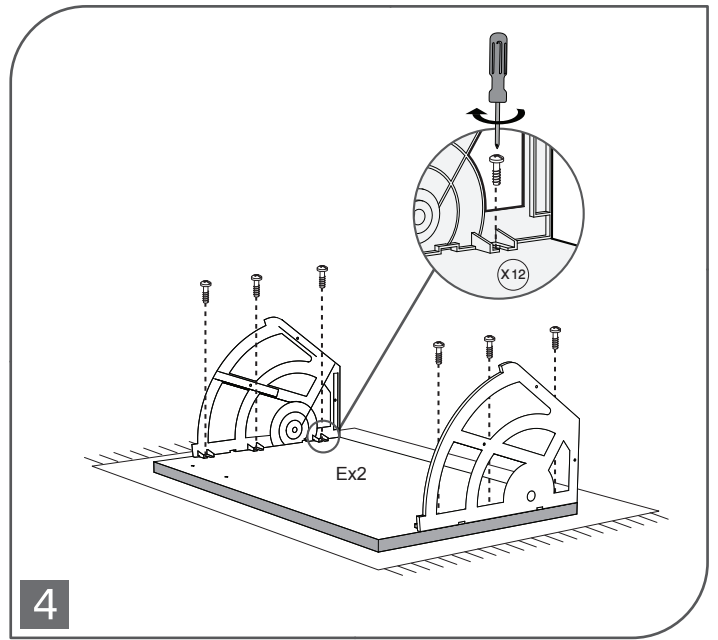
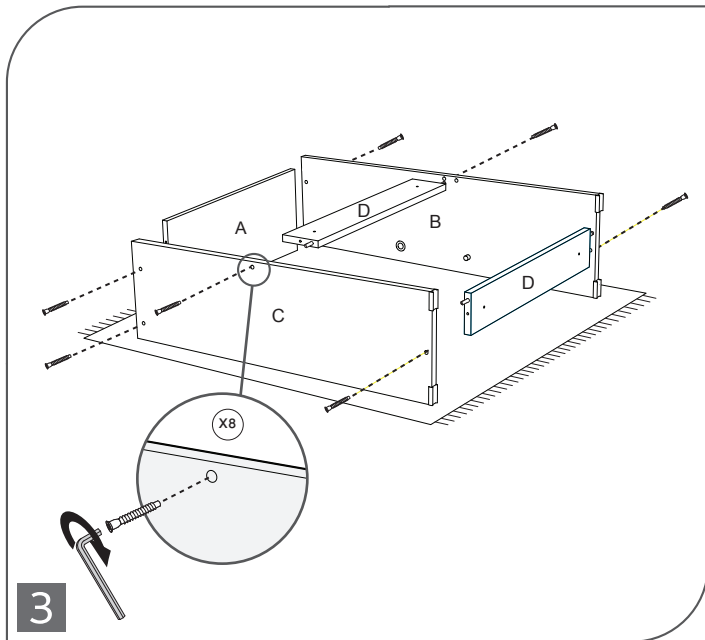
צעד ראשון לאחר פתיחת האריזה, עיין בשרטוט והשווה את חלקי הרהיט והאביזרים עם השרטוט שלפניך. אם נפלה תקלה כלשהיא אל תחזיר את המוצר לחנות או לרשת שם רכשת את המוצר. התקשר/י (חיוג חינם) למרכז שירות הלקוחות יראון ונטפל בך במסירות. **שיחת חינם: 1-800-302-203**



לשם הבטחת שלמות המוצר, יש לבצע את ההרכבה על גבי שטיח או קרטון האריזה

 דופן שמאל 1X	 דופן ימין 1X	 פלטה עליונה 1X	 מפתח אלן 1X	 בורג אלן 8X	 מסמר 8X	 רגלית 4X	 בורג ידית 4X	 ידית 2X
		 דלת 2X	 בורג 12X	 קרוסלה ימין 2X	 קרוסלה שמאל 2X	 פילפס עבה 16X	 תושבת ציר 4X	
 פלטה תחתונה לתומך גב 2X	 מחיצה 6X		 סטופר 4X	 ציר זכר 4X	 דיבל 2X	 בורג X 2	 דיבל עץ 4X	





7 חובה לעגון את הארון לקיר על ידי דיבל מס' 14 ובורג מס' 15

8