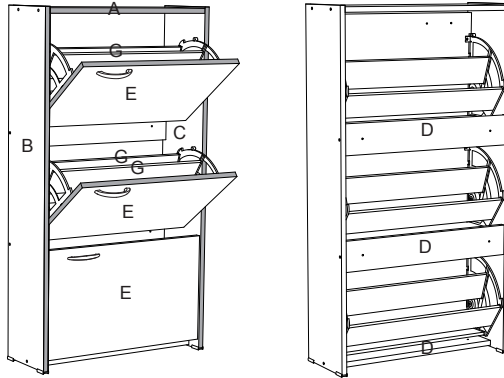


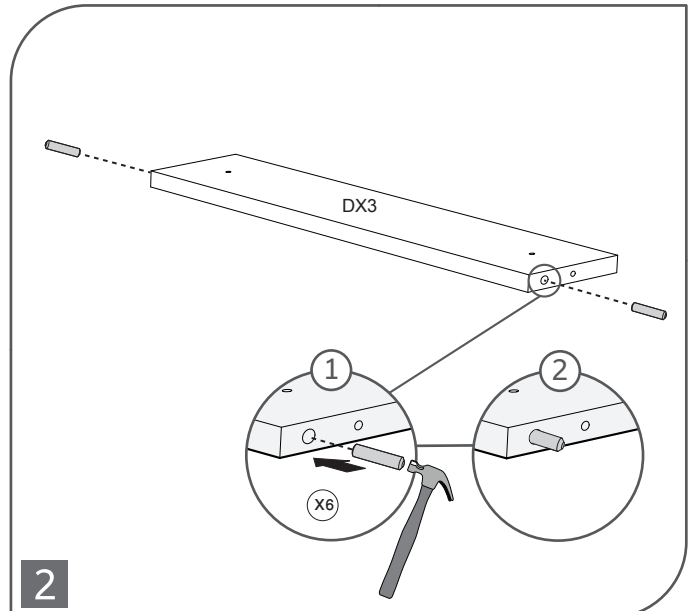
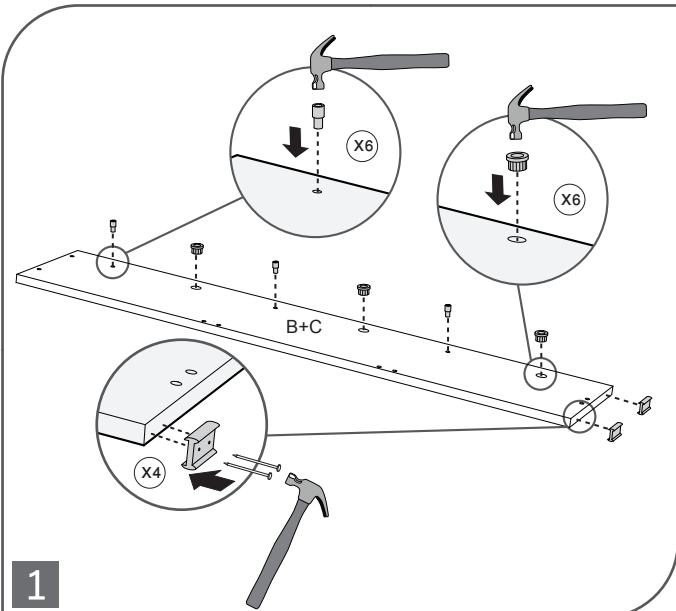
## הוראות הרכבה ארון נעלים 125

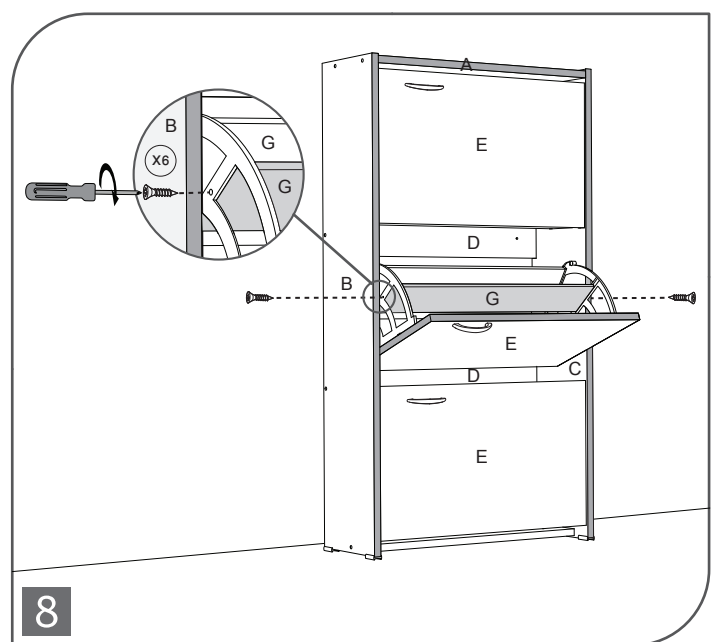
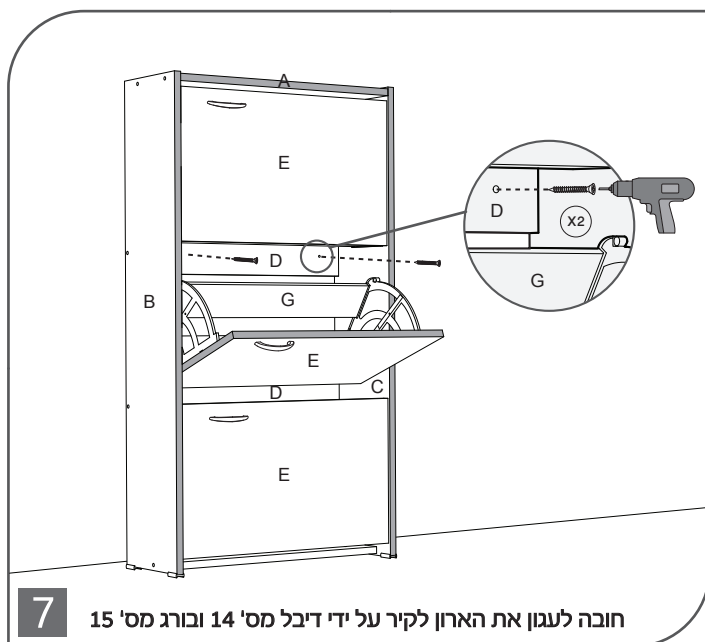
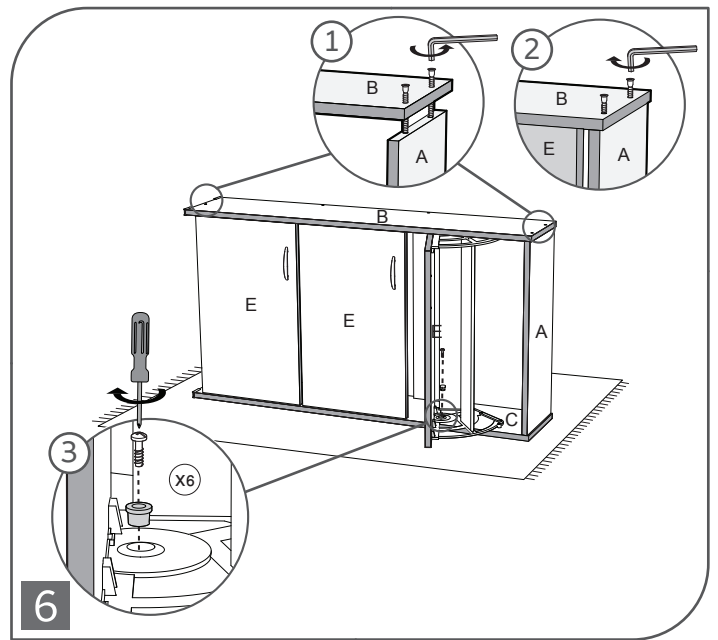
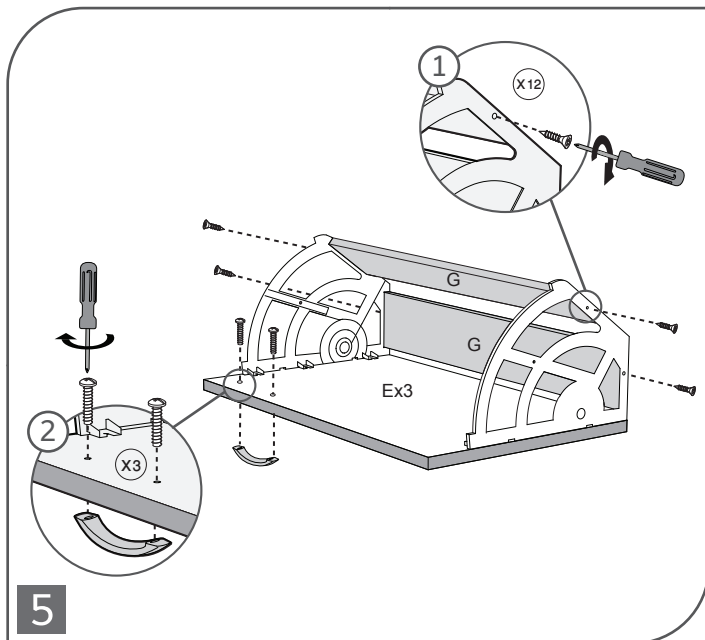
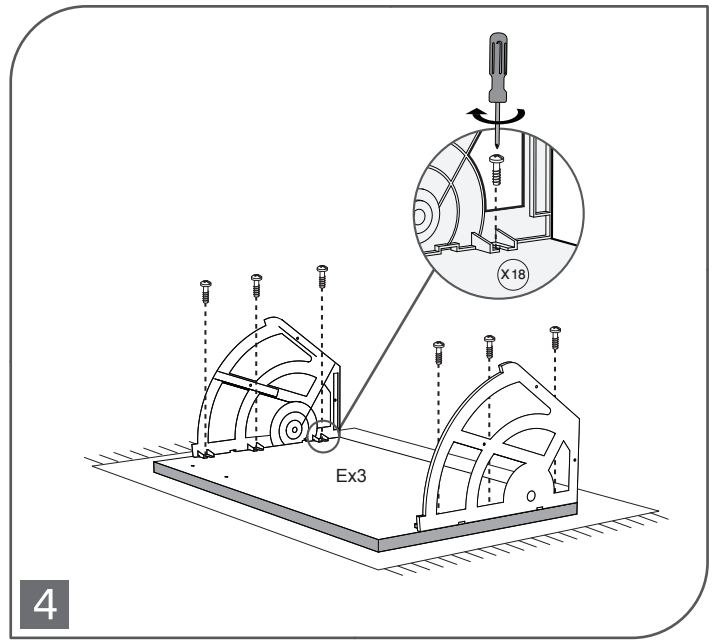
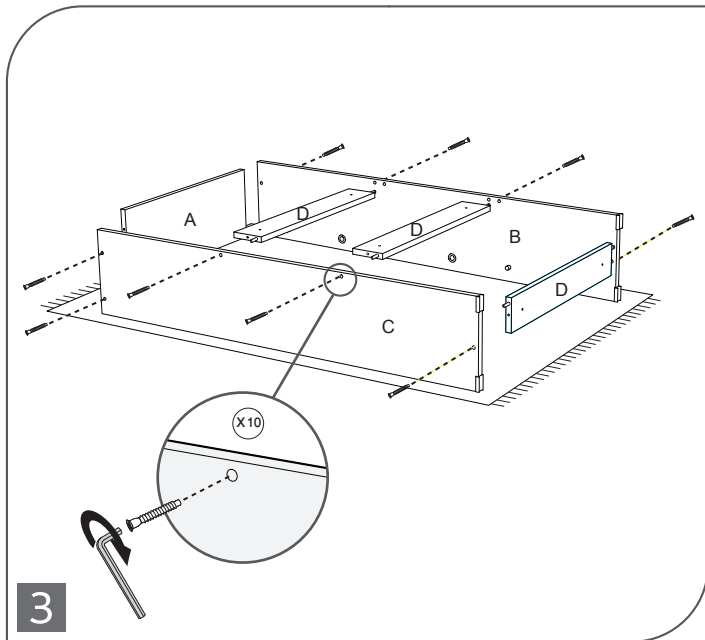
צעד ראשון לאחר פתיחת האריזה, עיין בשרטוט והשווה את חלקי הרהיט והאביזרים עם השרטוט שלפניך. אם נפלה תקלה כלשהיא אל תחזיר את המוצר לחנות או לרשת שם רכשת את המוצר. התקשר/י (חיוג חינם) למרכז שירות הלקוחות יראון ונטפל בך במסירות. **שיחת חינם: 1-800-302-203**



לשם הבטחת שלמות המוצר, יש לבצע את ההרכבה על גבי שטיח או קרטון האריזה

<p>דופן שמאל 1X</p>	<p>דופן ימין 1X</p>	<p>פלטת עליונה 1X</p>	<p>מס' סידורי 1 מפתח אלן 1X</p>	<p>מס' סידורי 2 בורג אלן 10X</p>	<p>מס' סידורי 3 מסמר 8X</p>	<p>מס' סידורי 4 רגלית 4X</p>	<p>מס' סידורי 5 בורג ידית 6X</p>	<p>מס' סידורי 6 ידית 3X</p>
			<p>מס' סידורי 7 בורג 18X</p>	<p>מס' סידורי 8 קרוסלה ימין 3X</p>	<p>מס' סידורי 9 קרוסלה שמאל 3X</p>	<p>מס' סידורי 10 פילפס עבה 24X</p>	<p>מס' סידורי 11 תושבת ציר 6X</p>	
<p>פלטת תחתונה לתומך גב 3X</p>	<p>דלת 3X</p>	<p>מחיצה 9X</p>	<p>מס' סידורי 12 סטופר 6X</p>	<p>מס' סידורי 13 ציר זכר 6X</p>	<p>מס' סידורי 14 דיבל 2X</p>	<p>מס' סידורי 15 בורג X 2</p>	<p>מס' סידורי 16 דיבל עץ 6X</p>	





7 חובה לעגון את הארון לקיר על ידי דיבל מס' 14 ובורג מס' 15

8