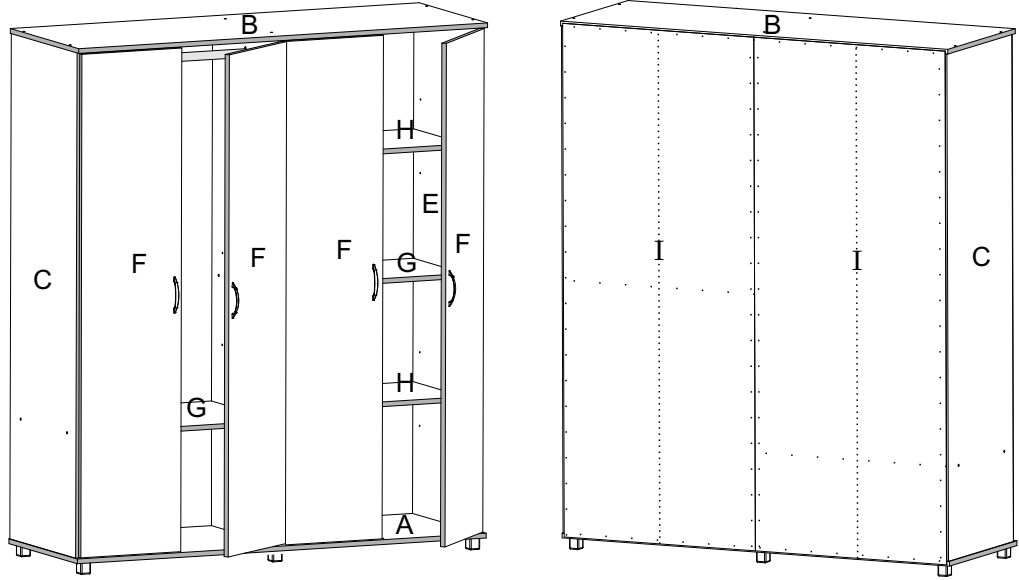


הוראות הרכבה ארון 4 דלתות - 709

צעד אחר צעד

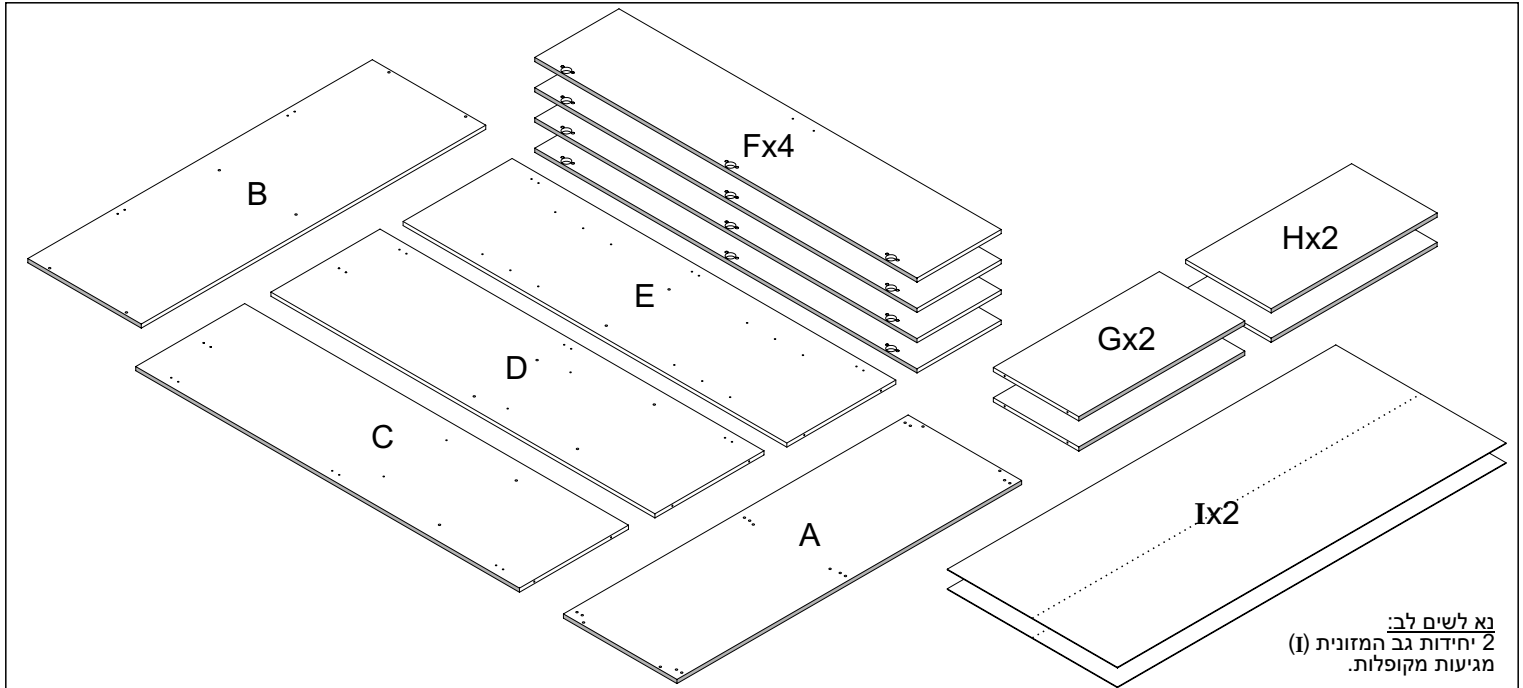
צעד ראשון לאחר פתיחת האריזה, עיין בשרטוט והשווה את חלקי הרהיט והאביזרים עם שרטוט שלפניך. אם נפלה תקלה כלשהיא אל תחזיר את המוצר לחנות או לרשת שם רכשת את המוצר. התקשר/י (חיוג חינם) למרכז שירות לקוחות יראון ונטפל בך במסירות.

שיחת חינם: 1-800-302-203

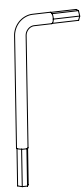



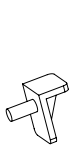
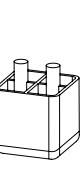
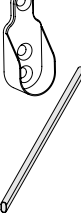
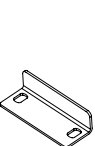
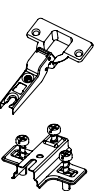
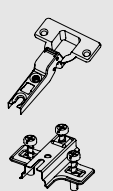


חלקים	מידות
A+B	158x52
C+D+E	176x50
F	175.5x38.5
G+H	76x39
I	179x79.5

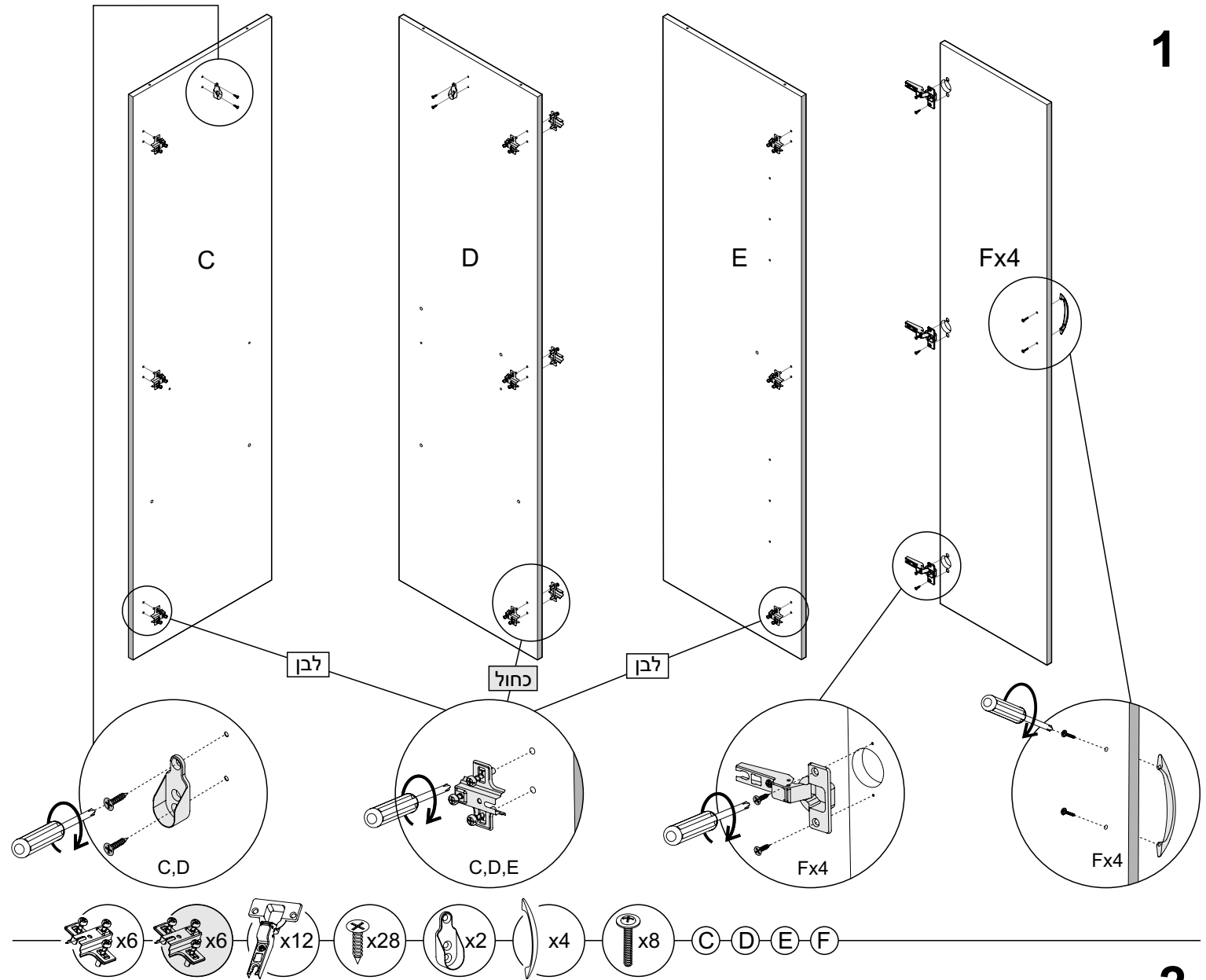
מומלץ להניח את אריזת הקרטון על הרצפה ולהרכיב עליה את היחידה.



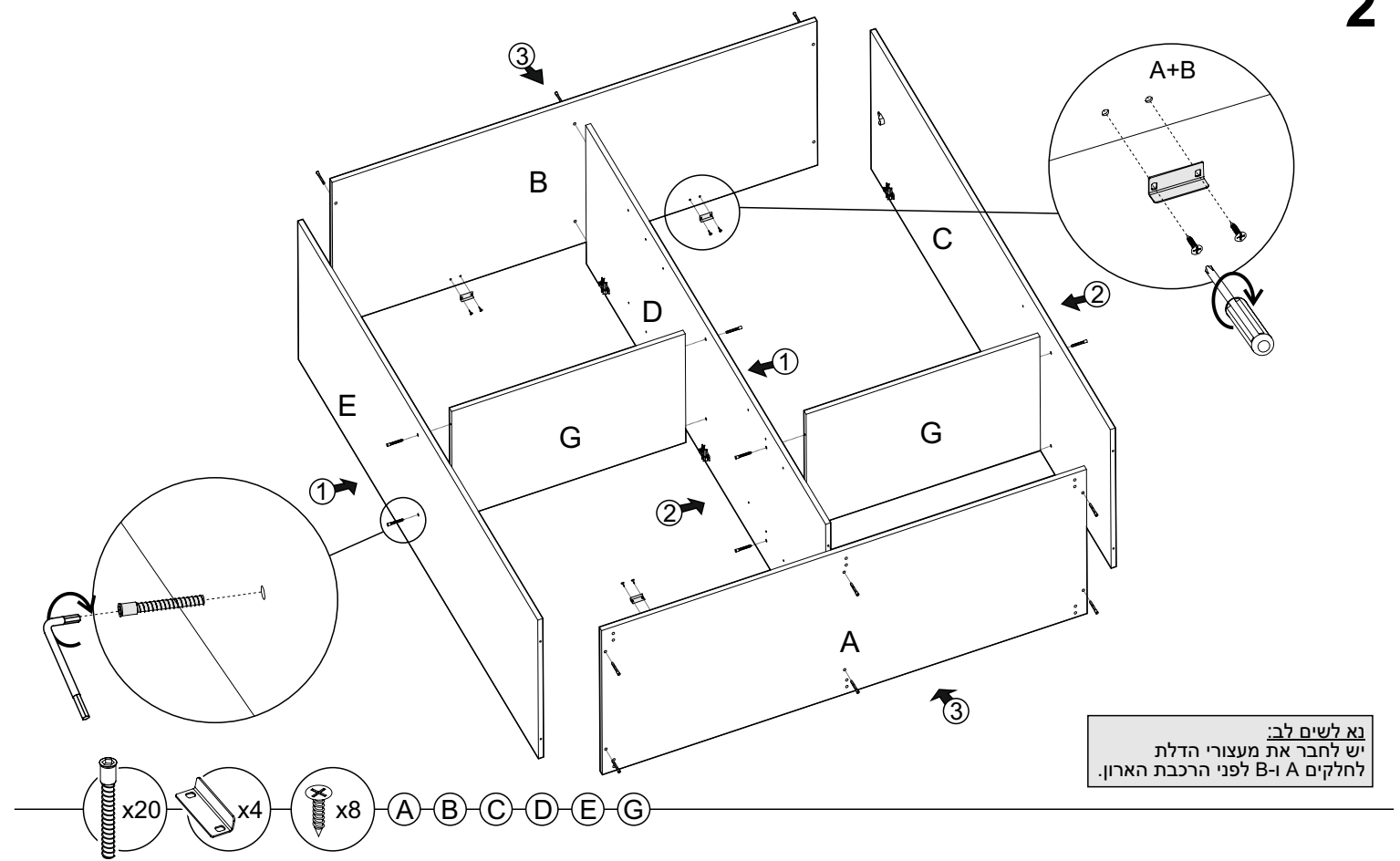
נא לשים לב:
2 יחידות גב המזונית (I)
מגיעות מקופלות.

מספר סידורי	1	2	3	4	5	6	7	8	9	10	11
שרטוט											
כמות	1	20	120	28	4+8	8	6	2+1	4	6+6	6+6
שם	מפתח אלן	בורג אלן	מסמרים 0.9X25	בורג 3.5X16	ידיית + בורג 3.5X30	תומך מדף	רגלית	מחזיק + צינור לתלייה	מעצור לדלת	ותושות (לבן)	ותושות צירים (כחול)

1

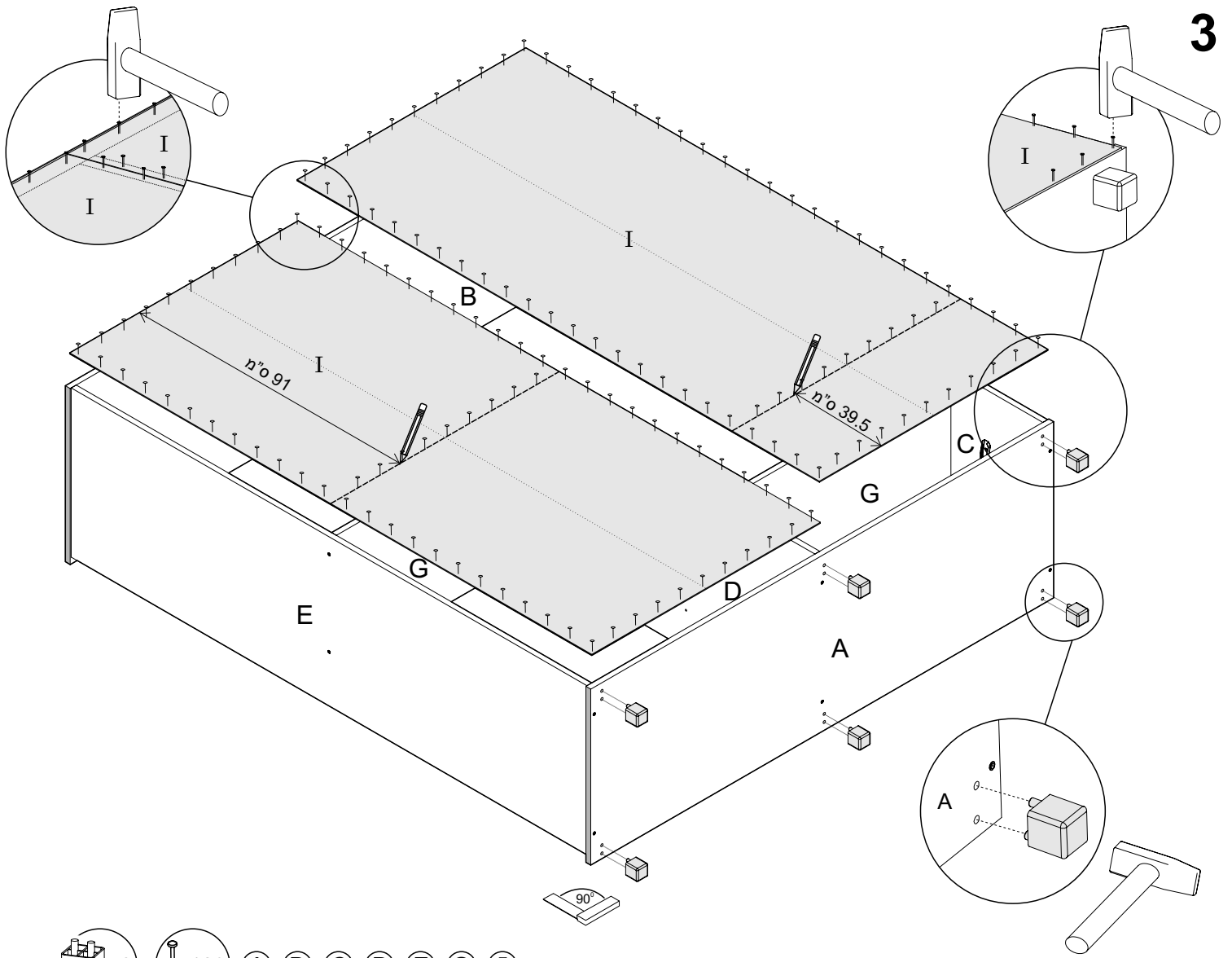


2

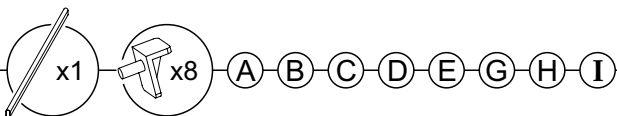
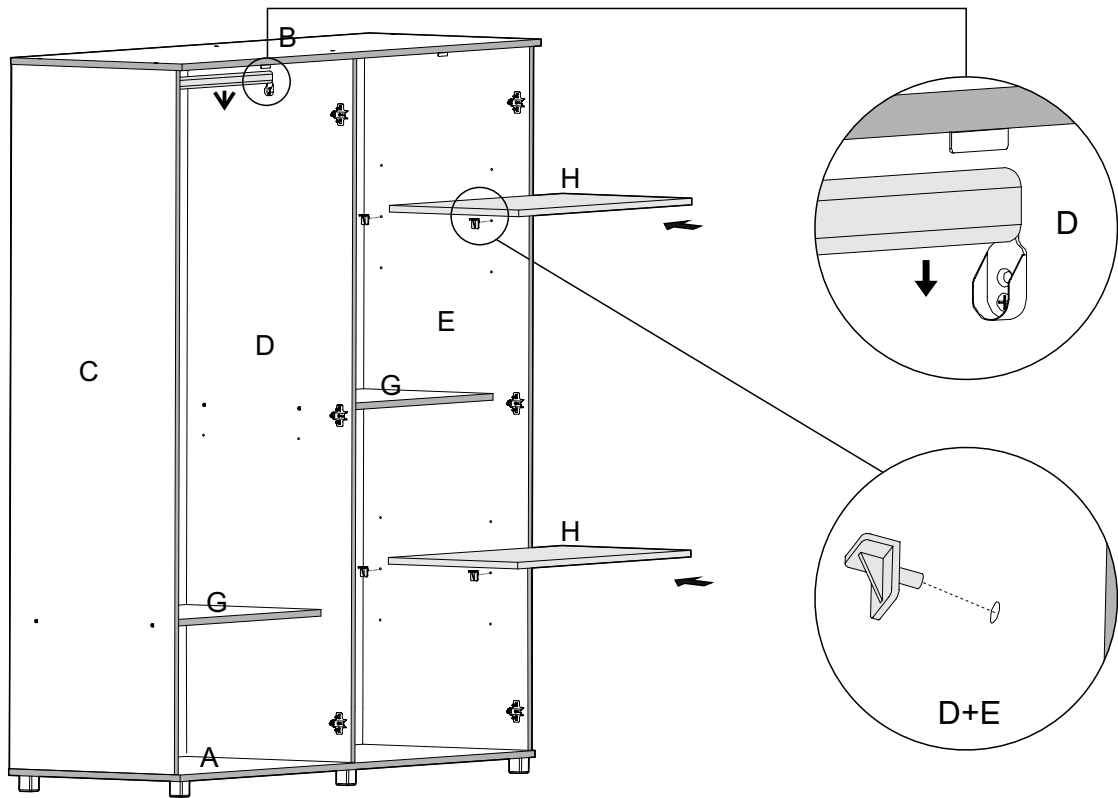


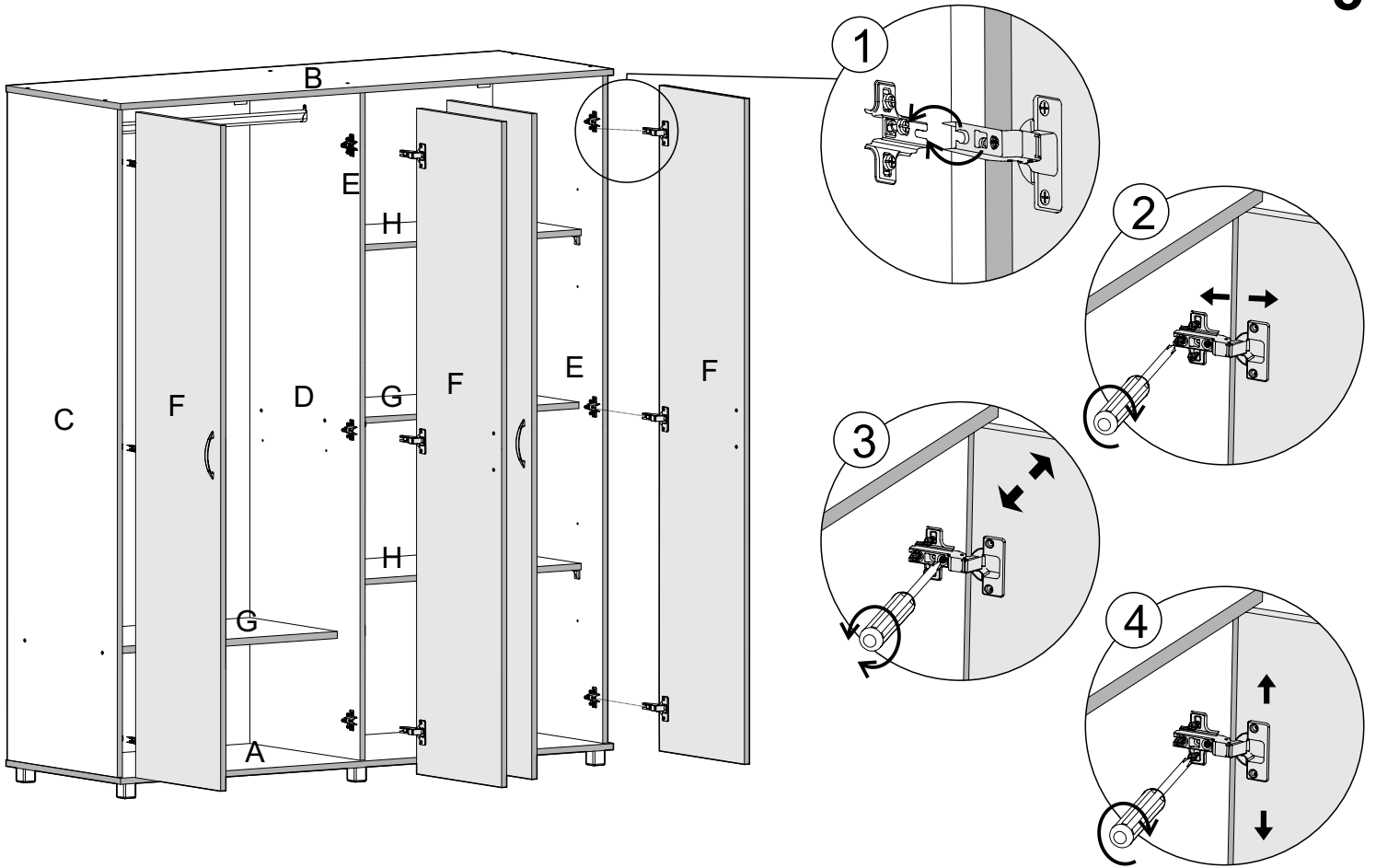
נא לשים לב:
יש לחבר את מעצורי הדלת
לחלקים A ו-B לפני הרכבת הארון.

3

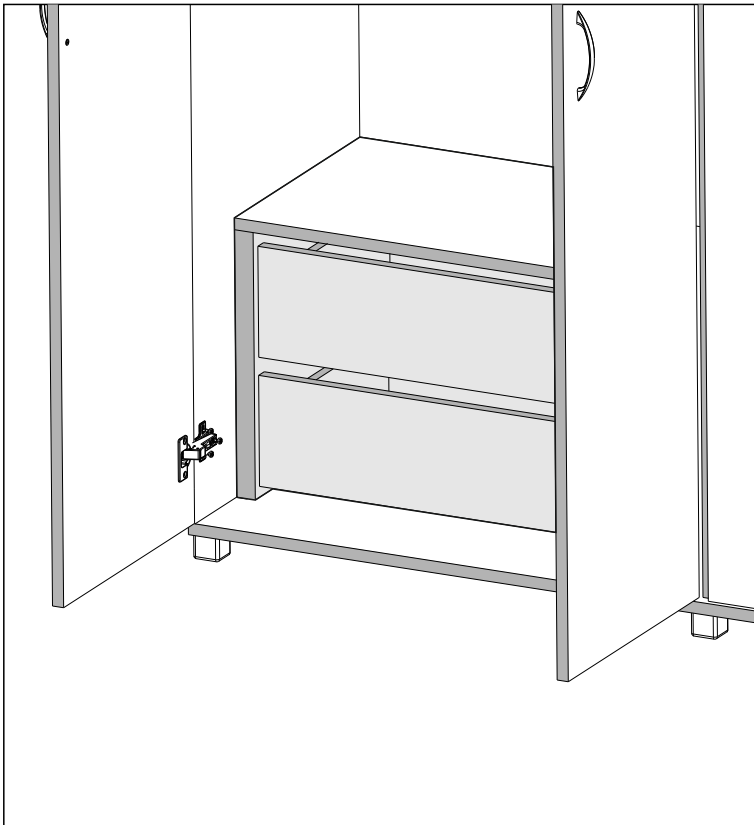


4

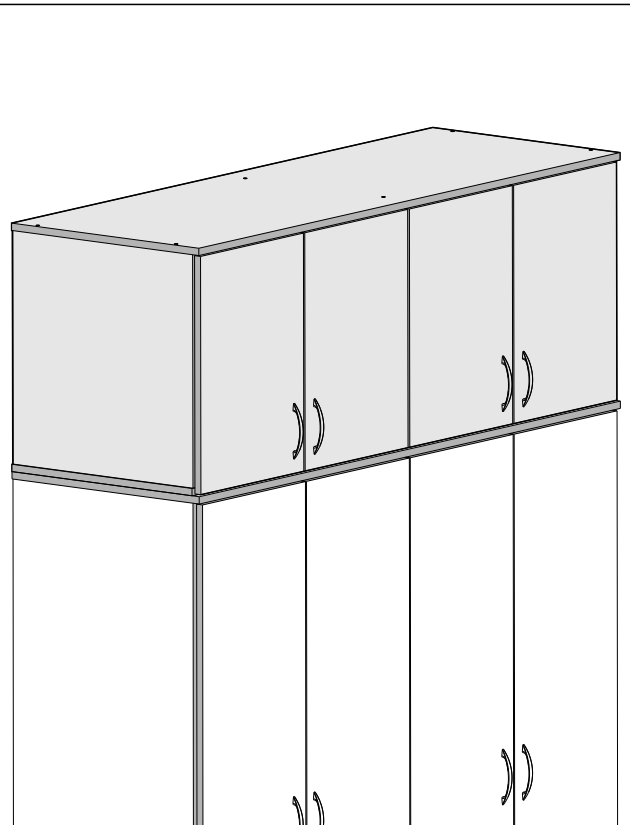




A B C D E F G H I



M 709 יחידת 2 מגירות -
עבור ארון **709** (נמכר בנפרד)



710 ארון עליון -
עבור ארון **709** (נמכר בנפרד)