

04-6868325

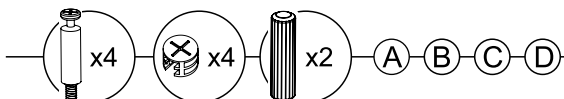
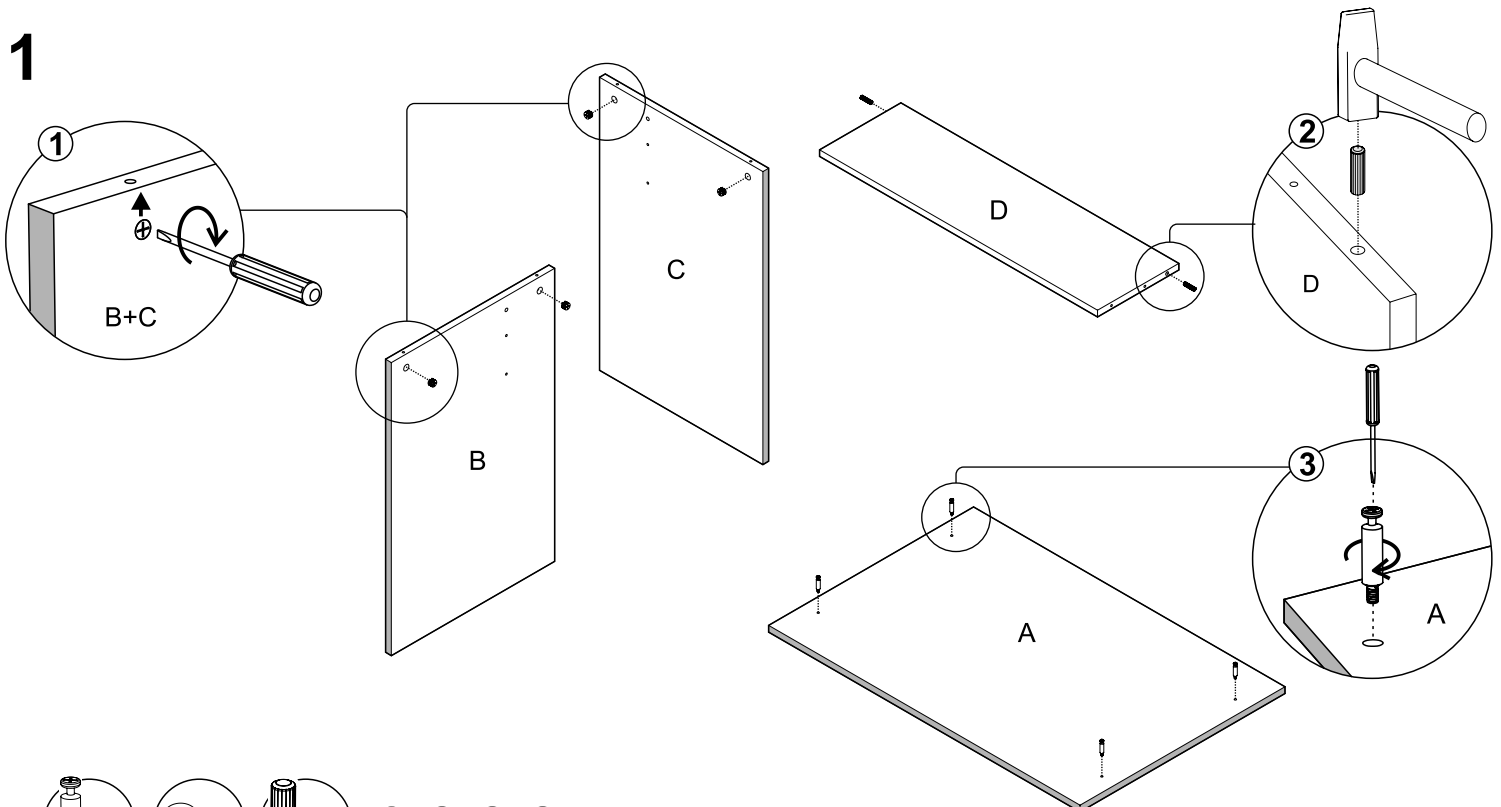
צעד ראשון לאחר פתיחת האריזה, עיין בשרטוט והשווה את חלקי הרהיט והאביזרים עם שרטוט שלפניך. אם נפלה תקלה כלשהיא אל תחזיר את המוצר לחנות או לרשת שם רכשת את המוצר. התקשר/י למרכז שירות לקוחות יראון ונטפל בכך במסירות. E-Mail: info@yiron.co.il

הוראות הרכבה
לשולחנות סטודנט
208 ו-209
נמכרים בנפרד

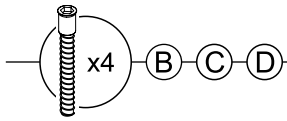
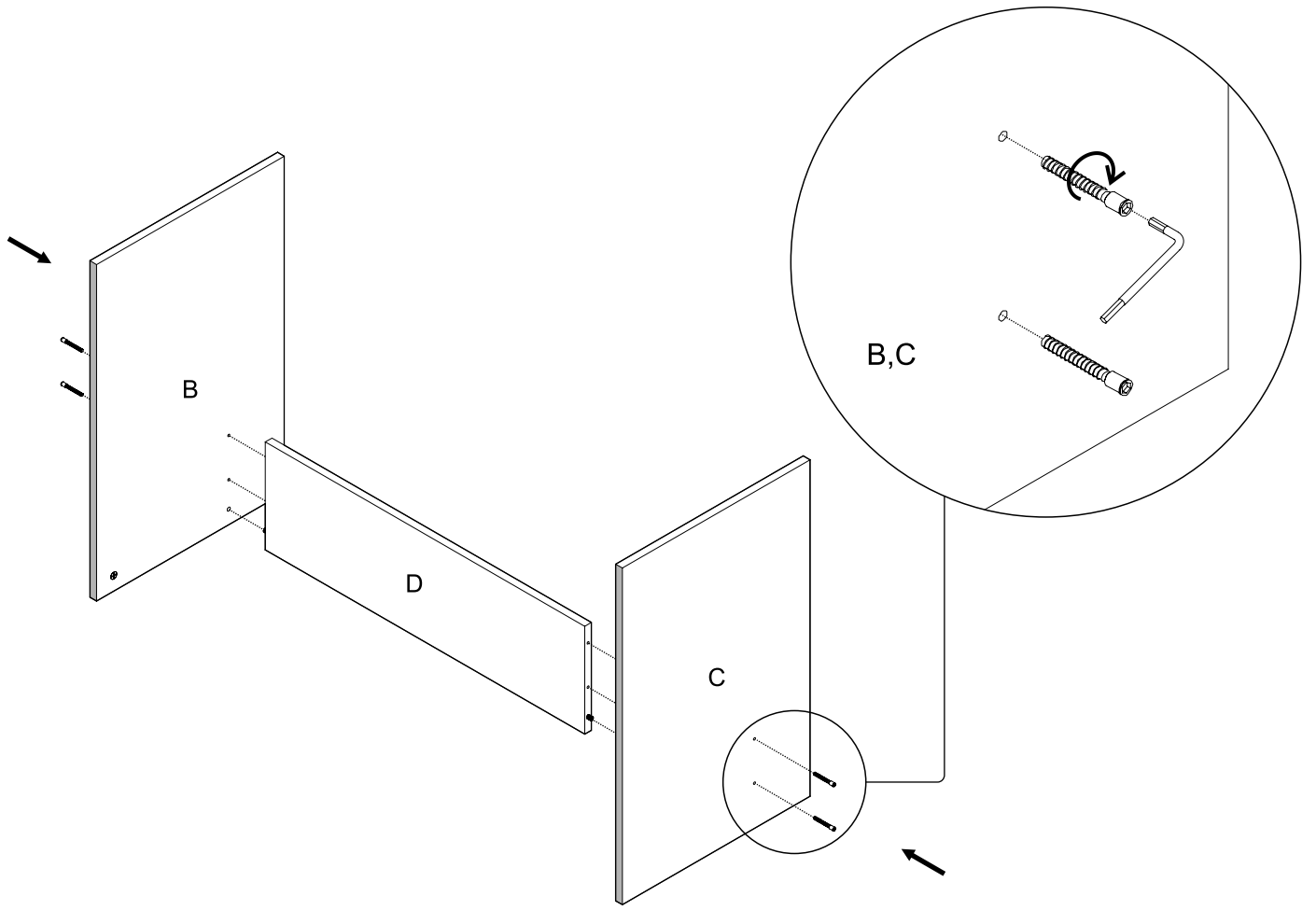
מומלץ להניח את אריזת הקרטון על הרצפה ולהרכיב עליה את היחידה

| מספר יחידות | 1 | 2 | 3 | 4 | 5 | 6 |
|-------------|-----------------|---------------|----------|---------|------------|-------|
| שרטוט | | | | | | |
| כמות | 1 | 8 | 4 | 2 | 4+4 | 4 |
| שם | מפתח אלן 25X0.9 | מסמרים 25X0.9 | בורג אלן | דיבל עץ | בורג ומחבר | רגלית |

1



2



3

