

מומלץ להניח את אריזת הקרטון על הרצפה ולהרכיב עליה את היחידה

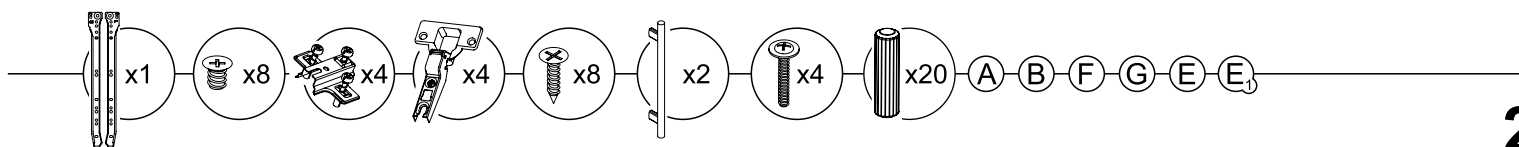
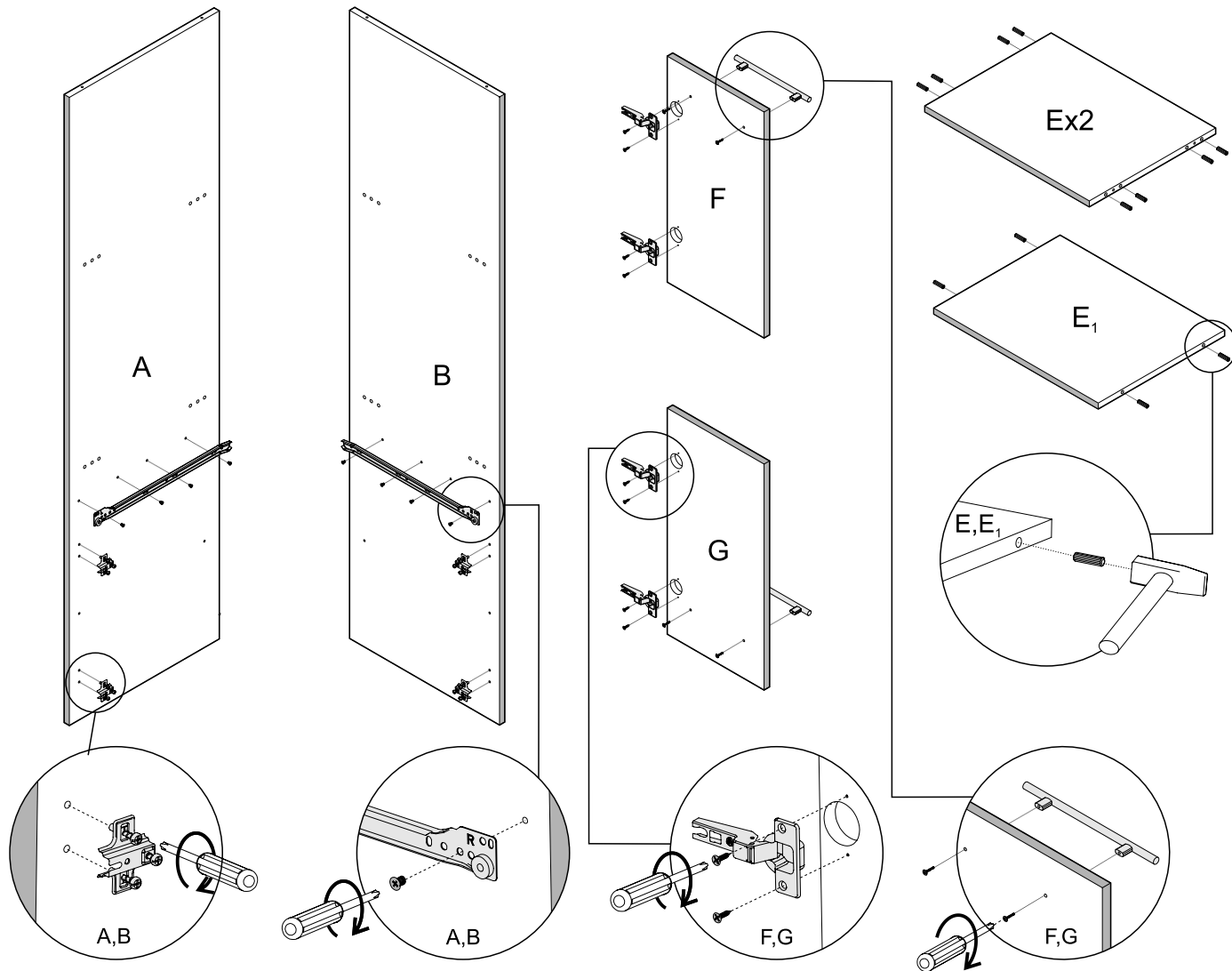
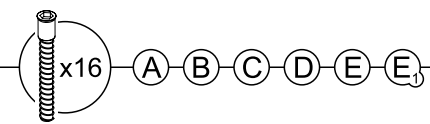
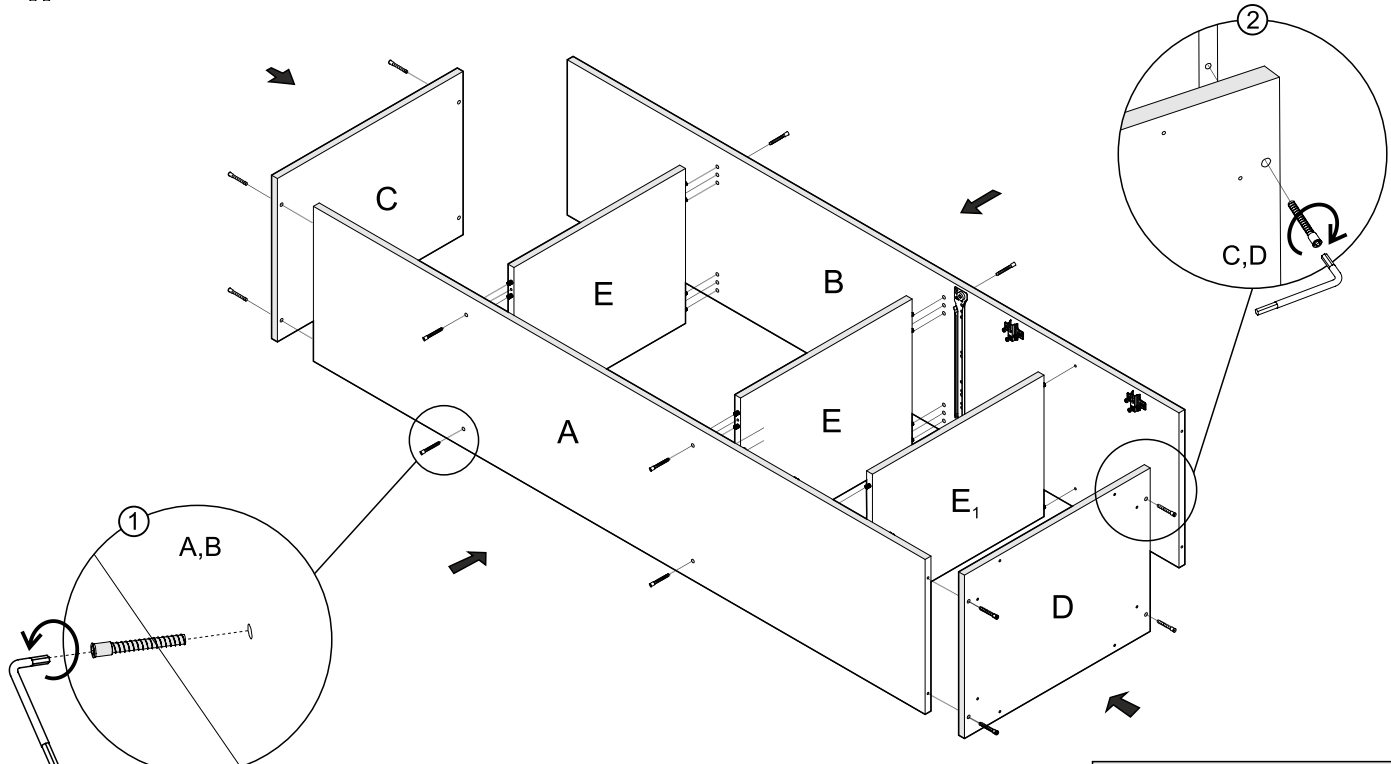
מספר סדורי	1	2	3	4	5	6	7	8	9	10	11
שרטוט											
כמות	1	24+1	56	18	30	3+6	8	4	4+4	2+2	8
שם	מפתח אלן	דיבל עץ + דבק	מסמרים 25X0.9	בורג אלן	בורג 16X3.5	ידיית בורג 22x4	בורג למסילה	רגל אלומיניום	צירים ותושבות	מסילות למגירות	כיסוי בורג



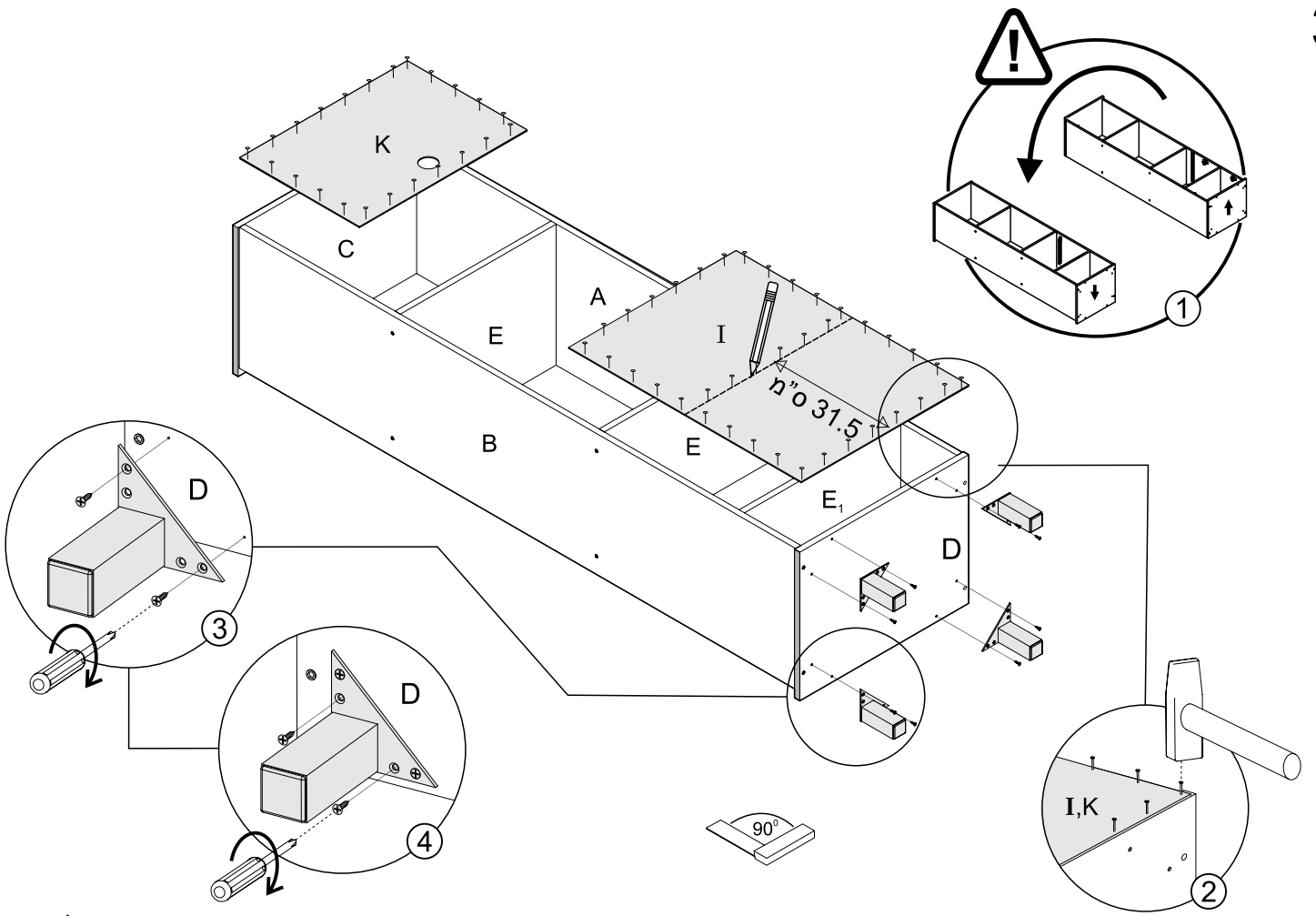
צעד ראשון לאחר פתיחת האריזה, עיין בשרטוט והשווה את חלקי הרהיט והאביזרים עם שרטוט שלפניך. אם נפלה תקלה כלשהיא אל תחזיר את המוצר לחנות או לרשת שם רכשת את המוצר. התקשר/י למרכז שירות לקוחות יראון (שיחת חינם) ונטפל בך במסירות. רהיטי יראון, קיבוץ יראון, ד.נ. מרום הגליל 13855 טלפון: 04-6868325 פקס: 04-6868322 E-Mail: info@yiron.co.il www.yiron.co.il






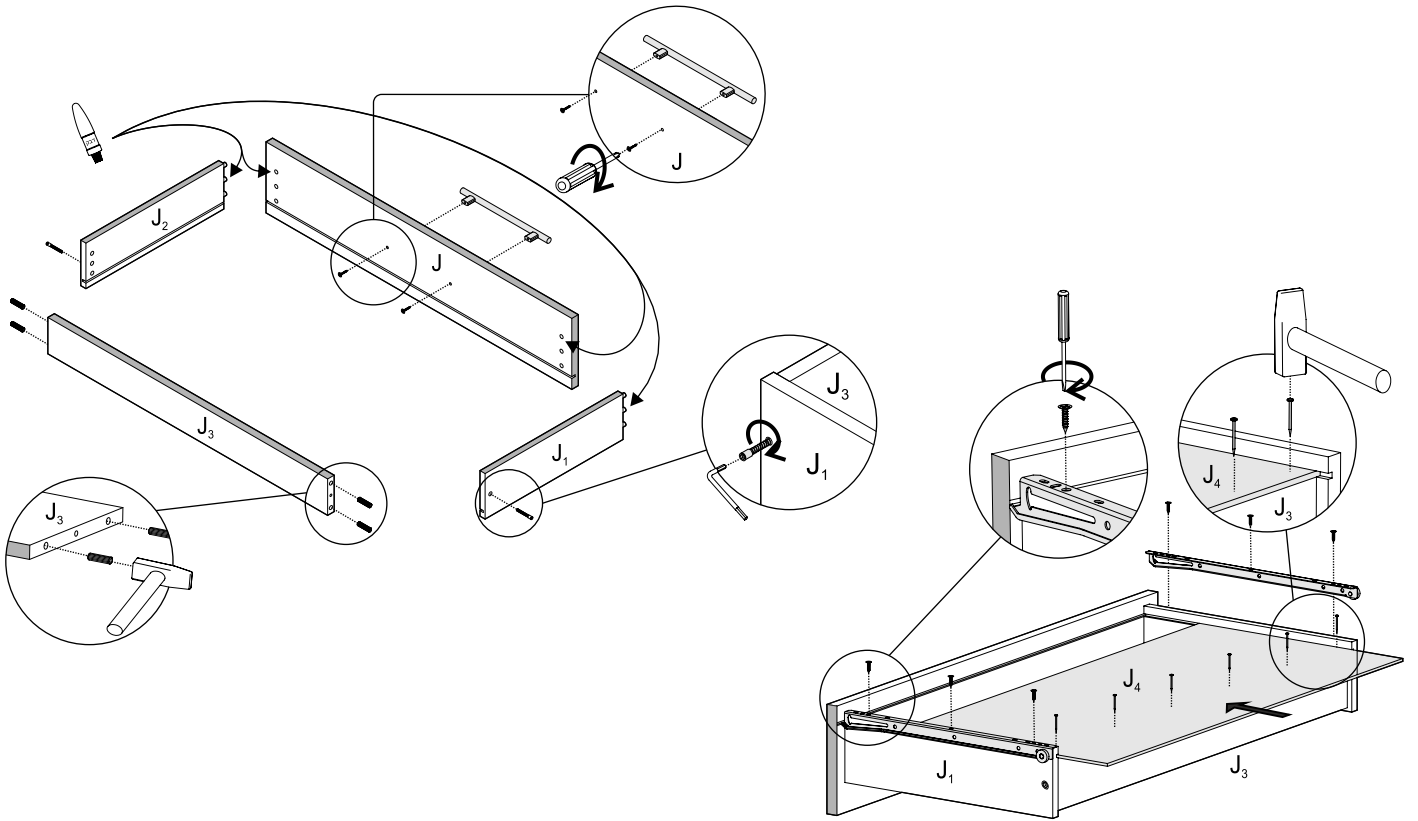
04-6868325

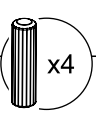
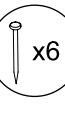



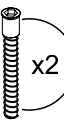
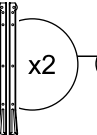
**1****2**

נא לשים לב:  
ראשית יש לחבר את חלקים A, B, E, E<sub>1</sub>.  
ורק לאחר מכן את חלקים C, D.



-  x4
-  x50
-  x16
- A
- B
- C
- D
- E
- E<sub>1</sub>
- I
- K



-  x4
-  x6
-  x6
-  x2
- x1
-  x1
-  x2
-  x2
- J
- J<sub>1</sub>
- J<sub>2</sub>
- J<sub>3</sub>
- J<sub>4</sub>

