

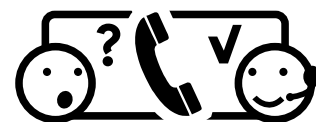
מומלץ להניח את אריזת הקרטון על הרצפה ולהרכיב עליה את היחידה

מספר ידורי	11	10	9	8	7	6	5	4	3	2	1	שם
כמות	4	4	4	4	4	4	8	20	38	4	1	שרטוט
תומכי מדף	תומכי מדף	תושבות לצירים	צירים	דיבל עץ	מחבר לבורג	בורג למחבר	בורג 16X3.5	בורג אלן	מסמרים 25X0.9	רגלית	מפתח אלן	



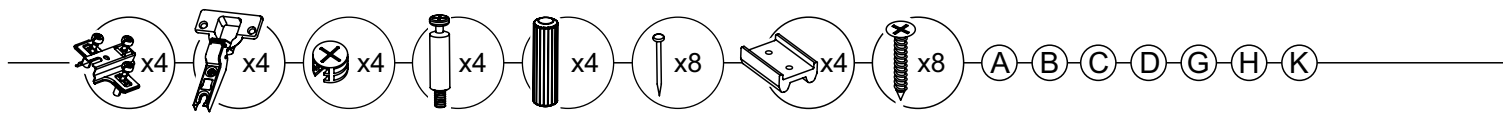
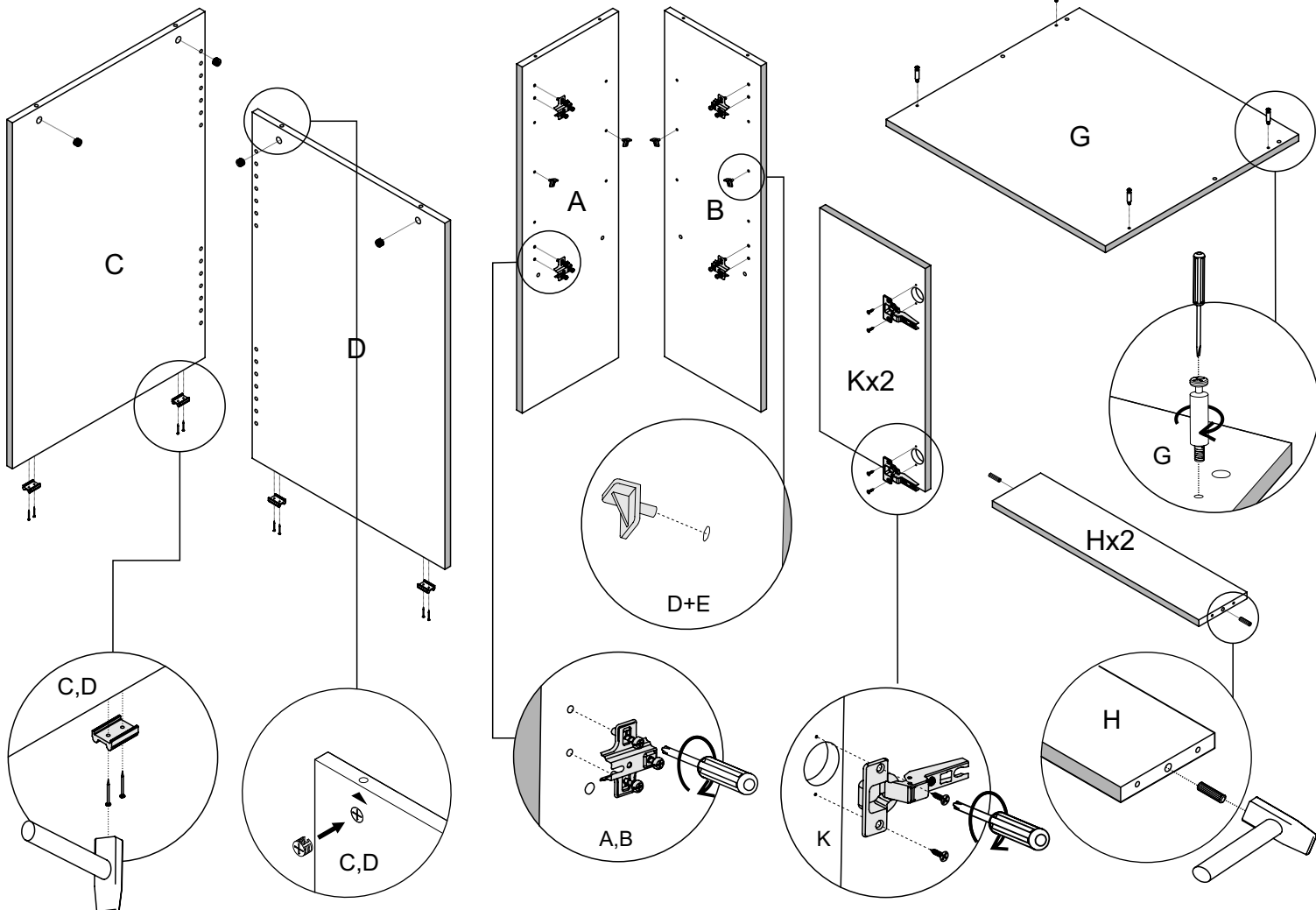
צעד ראשון לאחר פתיחת האריזה, עיין בשרטוט והשווה את חלקי הרהיט והאביזרים עם שרטוט שלפניך. אם נפלה תקלה כלשהיא אל תחזיר את המוצר לחנות או לרשת שם רכשת את המוצר. התקשר/י למרכז שירות לקוחות יראון (שיחת חינם) ונטפל בך במסירות.

רהיטי יראון, קיבוץ יראון, ד.ת. מרום הגליל 13855 טלפון: 04-6868325 פקס: 04-6868322  
E-Mail: info@yiron.co.il www.yiron.co.il

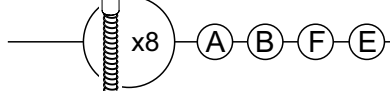
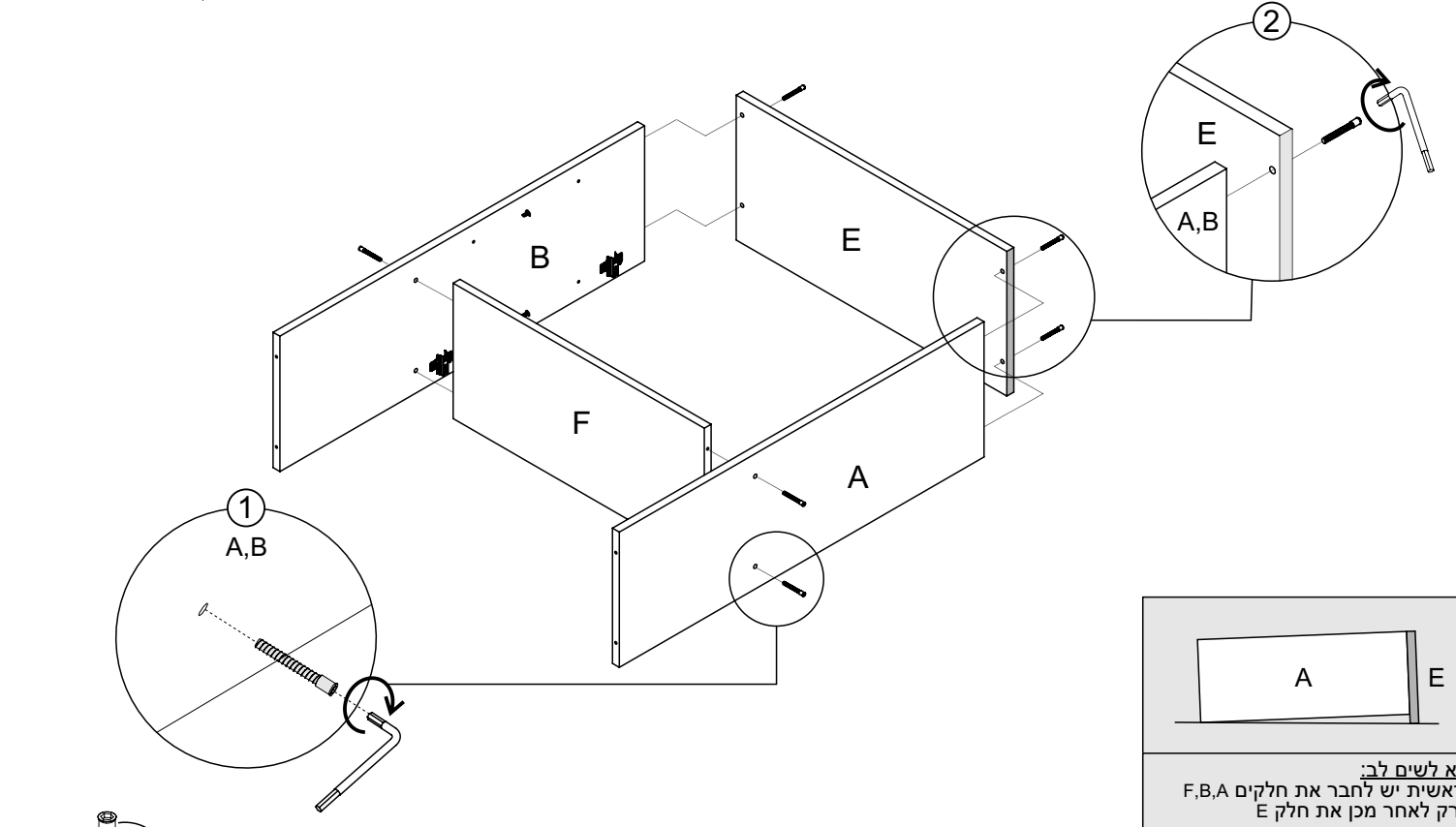


04-6868325

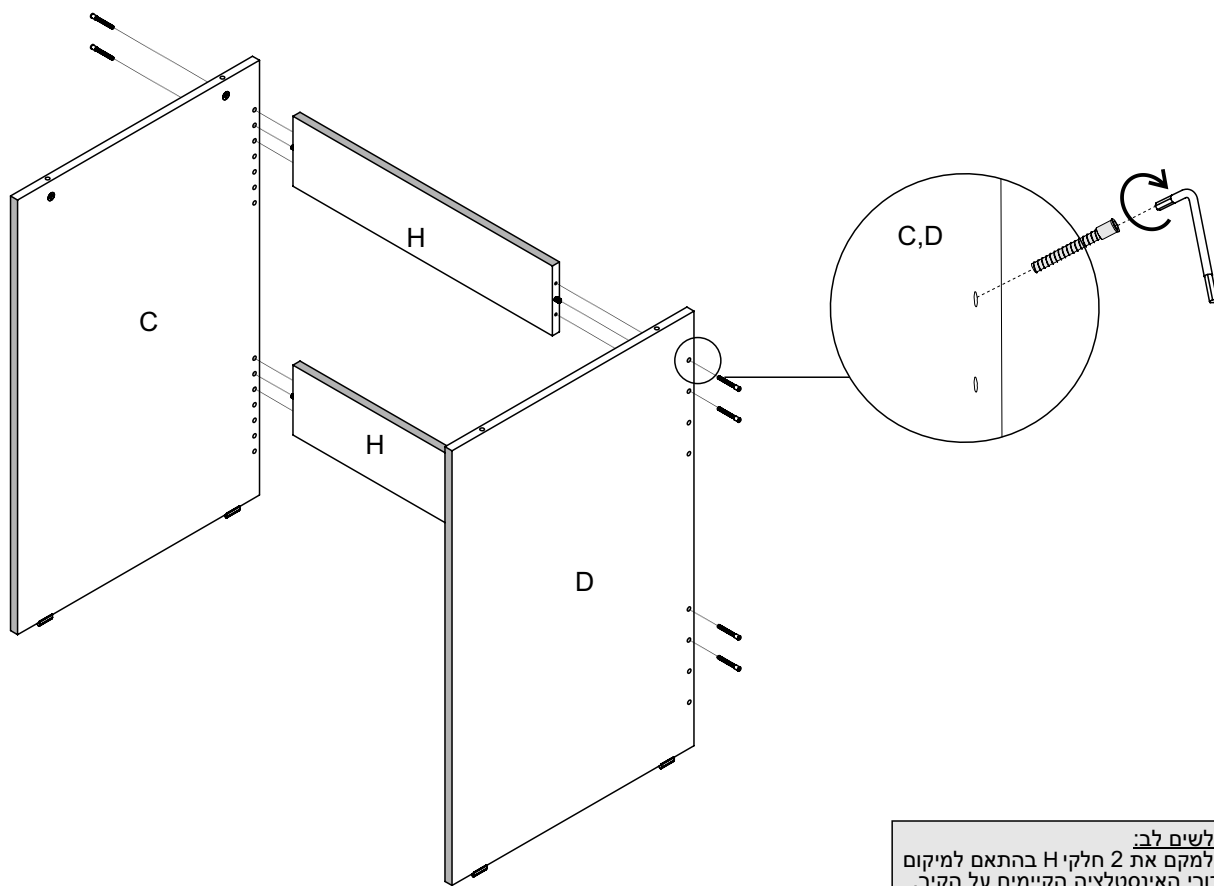
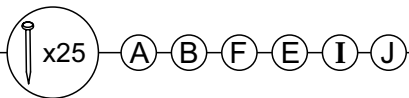
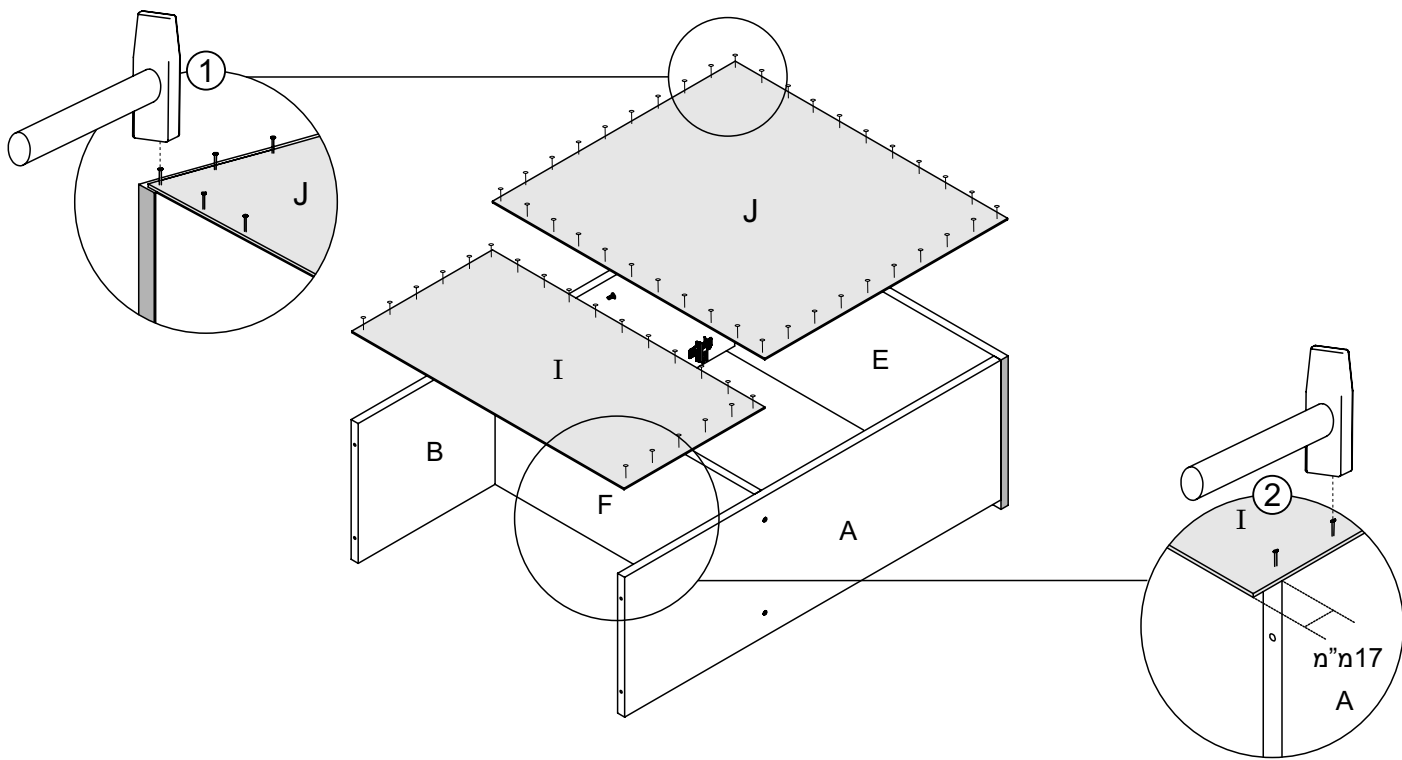
1



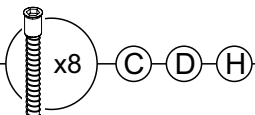
2

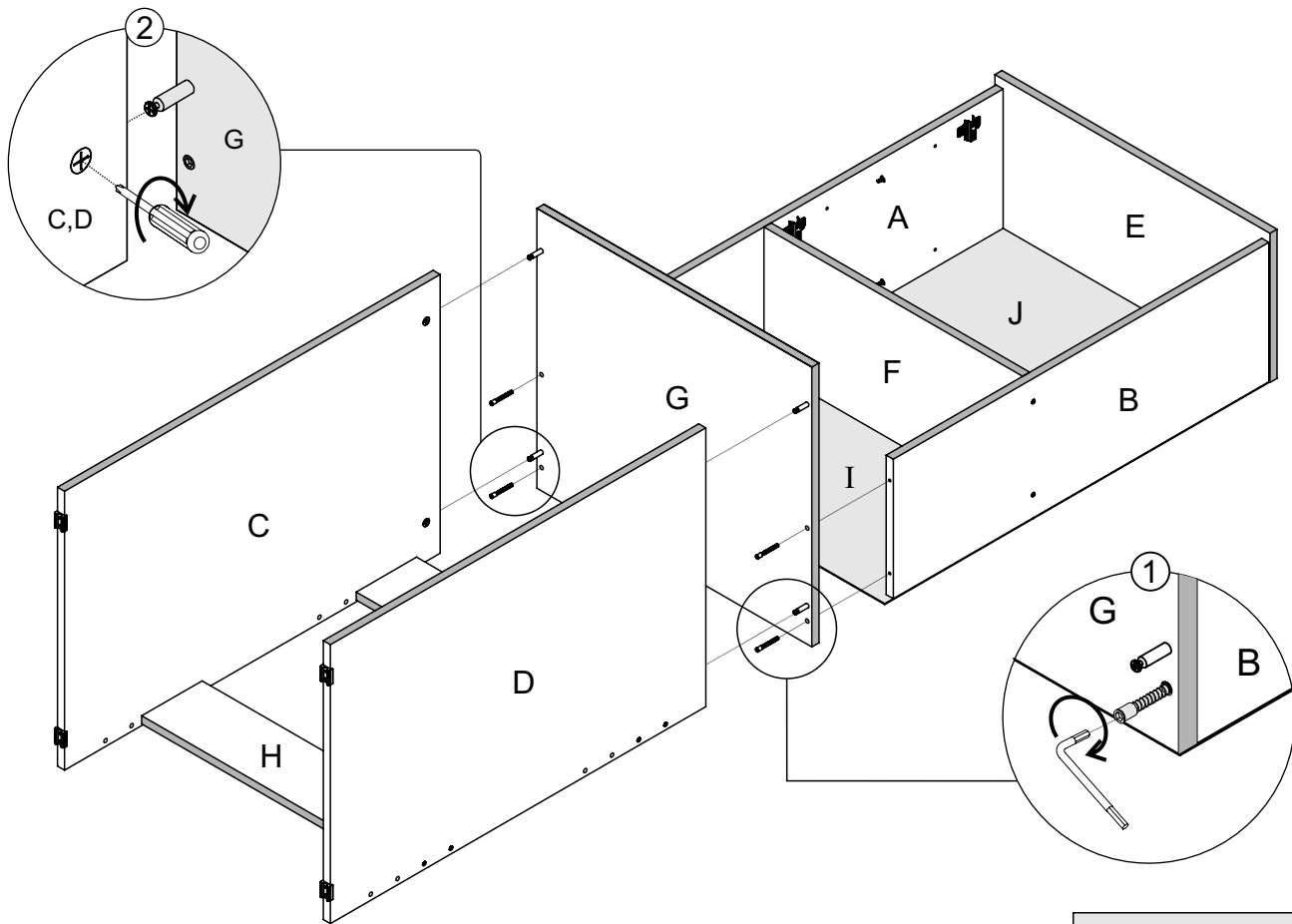


בא לשים לב:  
 ראשית יש לחבר את חלקים A, B, F  
 ורק לאחר מכן את חלק E



**נא לשים לב:**  
יש למקם את 2 חלקי H בהתאם למיקום חיבורי האינסטלציה הקיימים על הקיר. ישנן 3 אפשרויות שונות בכל גובה.





נא לשים לב:  
ראשית יש לחבר את חלקים A, B, G-ו  
ורק לאחר מכן לחלקים C-ו D

