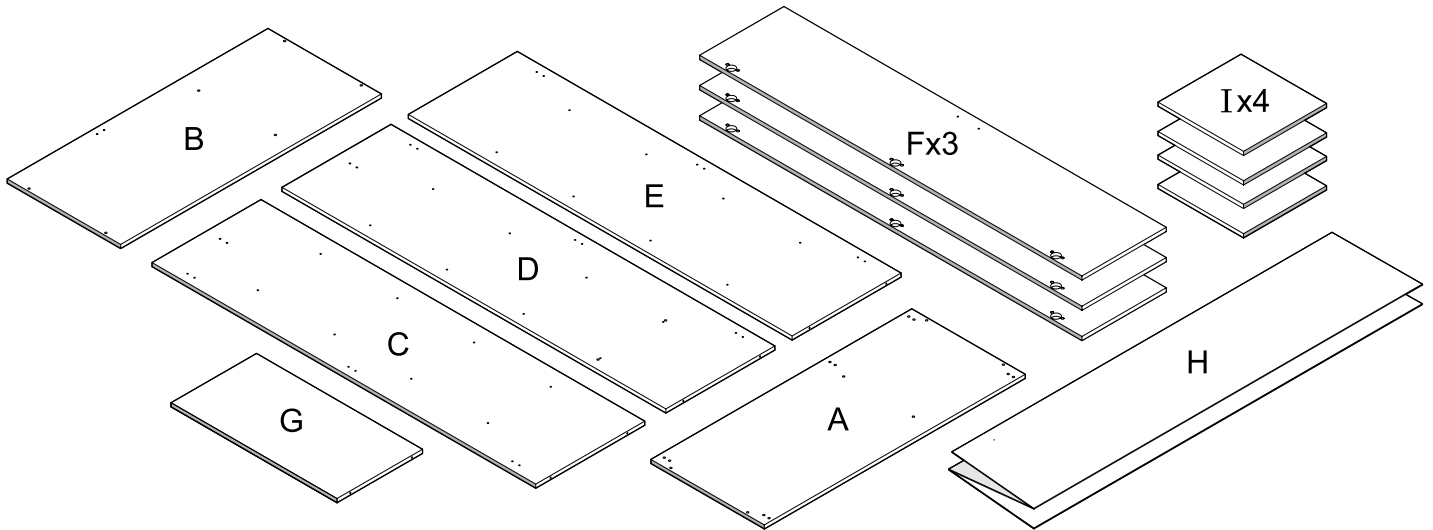
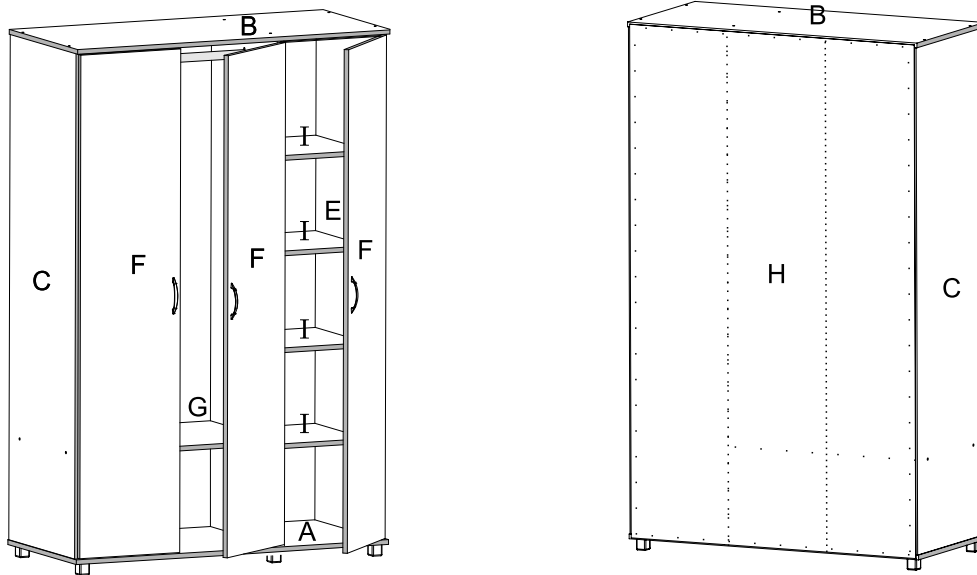


צעד ראשון לאחר פתיחת האריזה, עיין בשרטוט והשווה את חלקי הרהיט והאביזרים עם שרטוט שלפניך. אם נפלה תקלה כלשהיא אל תחזיר את המוצר לחנות או לרשת שם רכשת את המוצר. התקשר/י 04-6868325 למרכז שירות לקוחות יראון ונטפל בך במסירות.



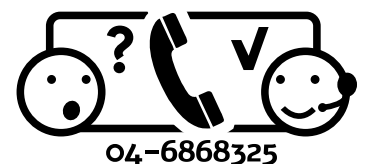
נא לשים לב:
גב המזונית (H) מגיעה מקופלת. מומלץ להניח את אריזות הקרטון על הרצפה ולהרכיב עליה את היחידה

10	9	8	7	6	5	4	3	2	1	מספר מידורי
										שרטוט
2	9+9	5	16	2+1	3+6	26	16+2	80	1	כמות
מעצור לדלת	צירים ותושבות	רגלית	תומך מדף	צינור + מחזיק לתליה	ידית + בורג 4X20	בורג 16X3.5	בורג אלן + כיסוי בורג	מסמרים 25X0.9	מפתח אלן	שם



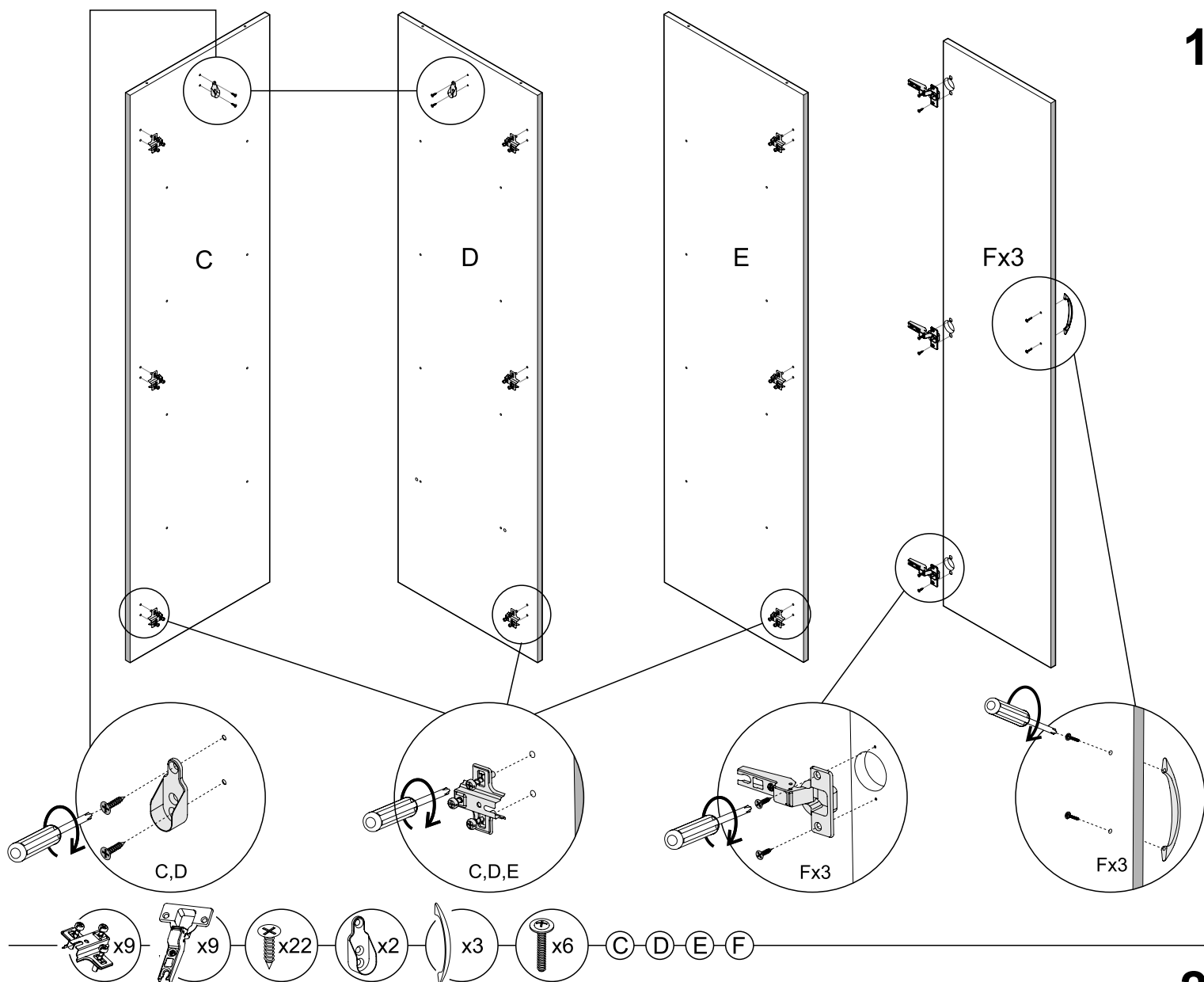
צעד ראשון לאחר פתיחת האריזה, עיין בשרטוט והשווה את חלקי הרהיט והאביזרים עם שרטוט שלפניך. אם נפלה תקלה כלשהיא אל תחזיר את המוצר לחנות או לרשת שם רכשת את המוצר. התקשר/י למרכז שירות לקוחות יראון ונטפל בך במסירות.

רהיטי יראון, קיבוץ יראון, ד.נ. מרום הגליל 13855 טלפון: 04-6868325 פקס: 04-6868322
E-Mail: misrad@yiron.co.il www.yiron.co.il

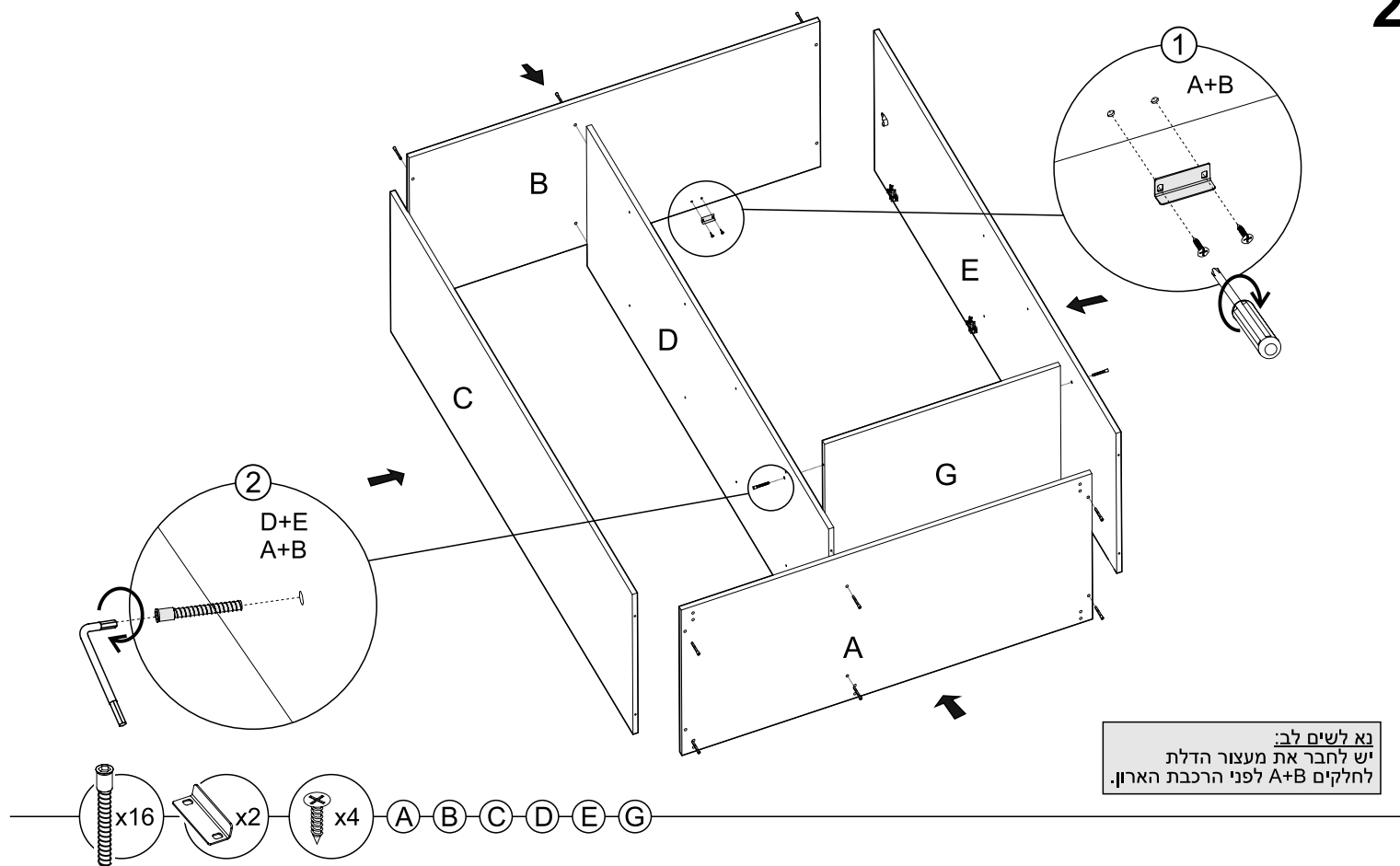


04-6868325

1

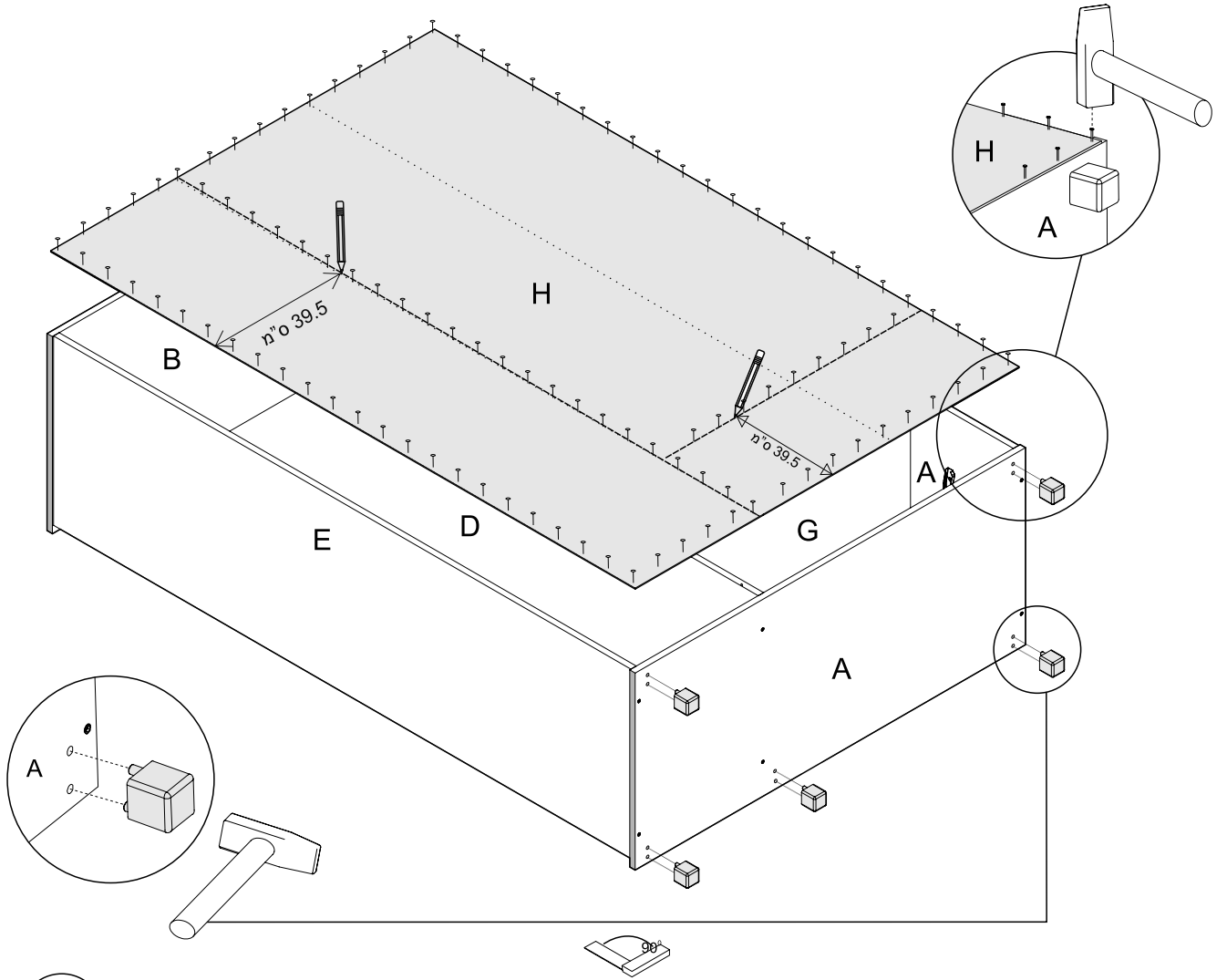


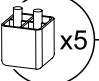

2



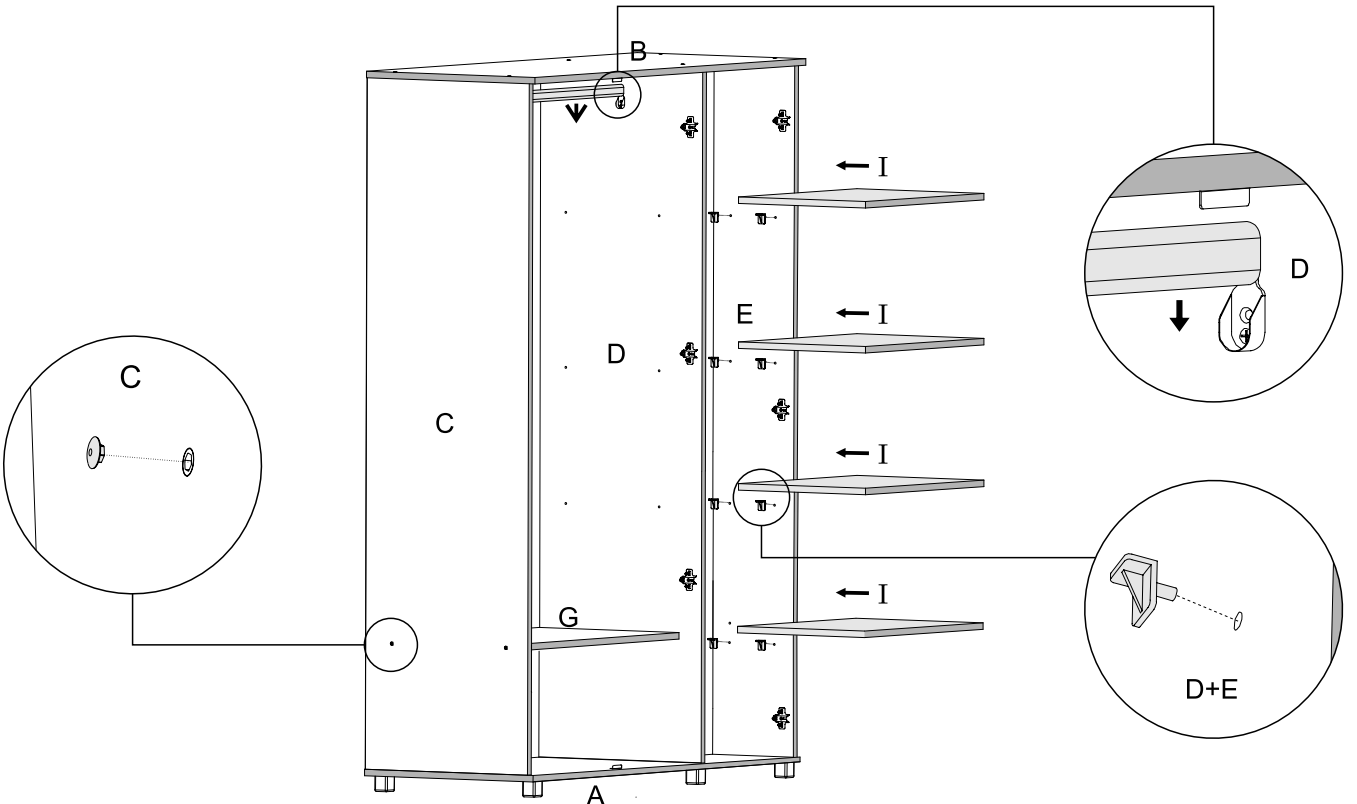
נא לשים לב:
יש לחבר את מעצור הדלת
לחלקים A+B לפני הרכבת הארון.

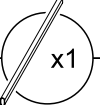
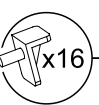
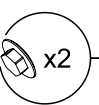
3

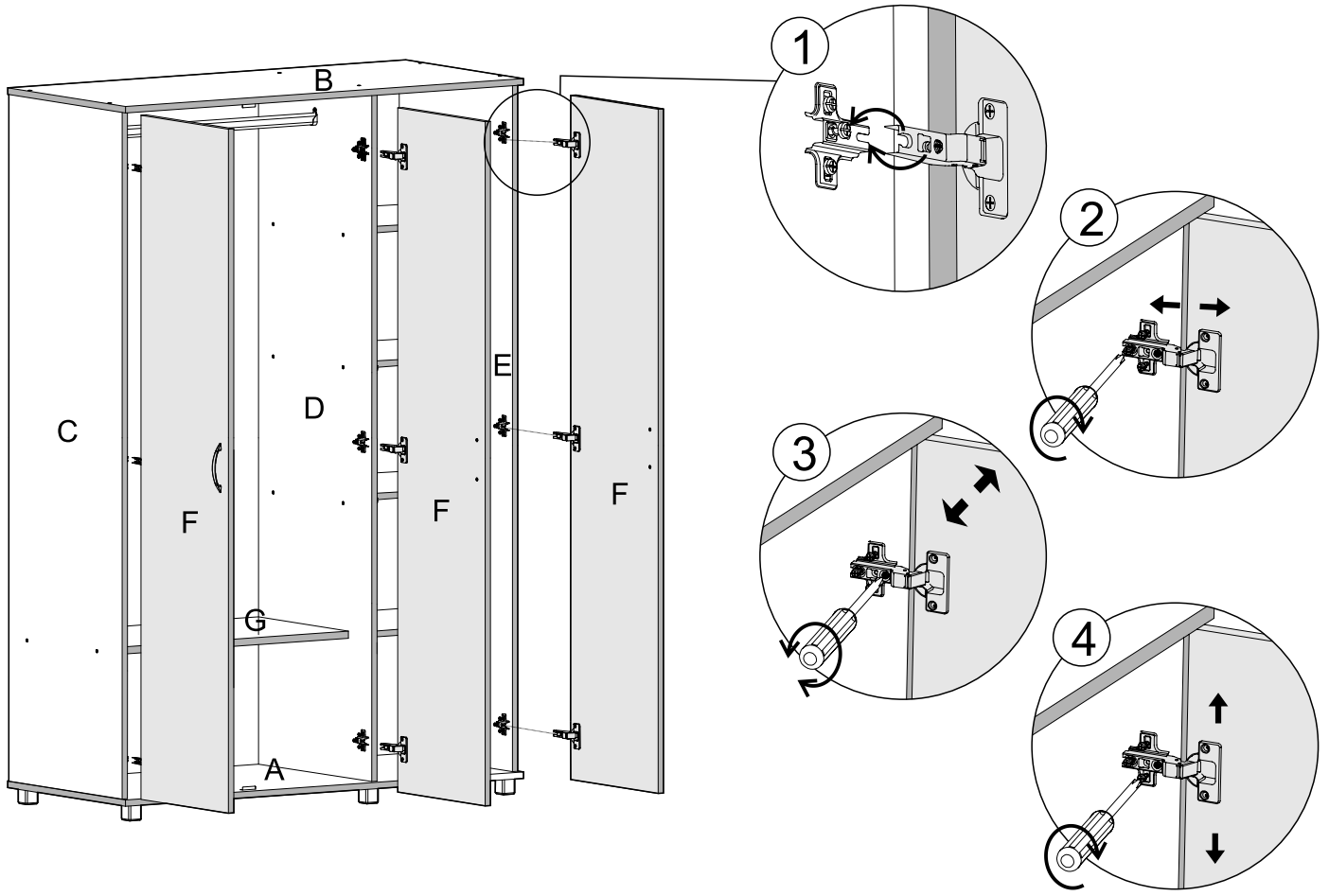


-  x5
-  x80
- A
- B
- C
- D
- E
- G
- H

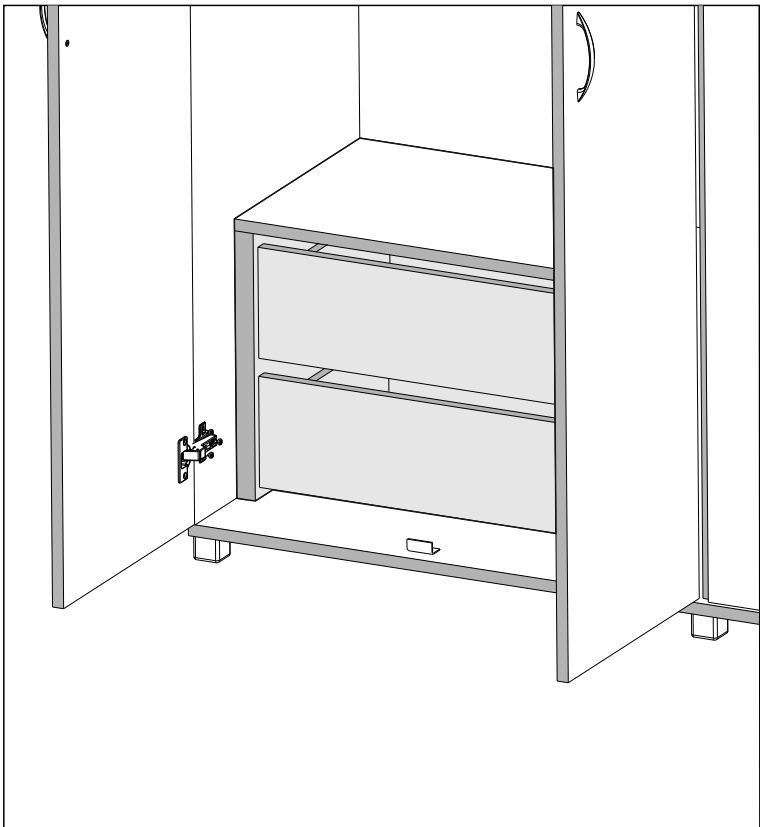
4



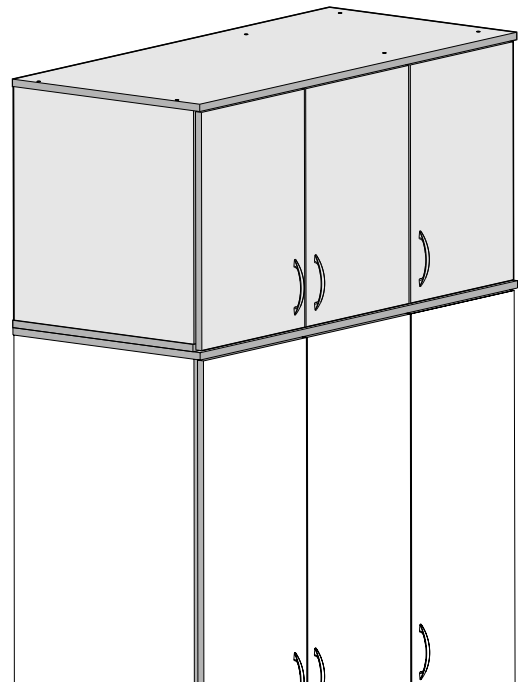
-  x1
-  x16
-  x2
- A
- B
- C
- D
- E
- G
- H
- I



Ⓐ Ⓑ Ⓒ Ⓓ Ⓔ Ⓕ Ⓖ Ⓗ Ⓘ



M 709 יחידת 2 מגירות -
עבור ארון **608** (נמכר בנפרד)



607 E ארון עליון -
עבור ארון **608** (נמכר בנפרד)